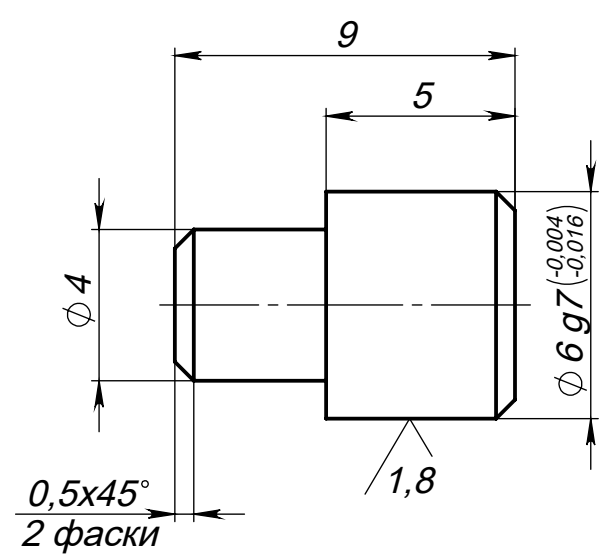


6,3 (✓)



1. * Размеры для справок
2. Неуказанные предельные отклонения h14; H14; ±IT14/2

ДАТА		ОБОЗНАЧЕНИЕ:	СЧТ3.30.215
Разраб.			
МАТЕРИАЛ:	Сталь 12Х18Н10Т ГОСТ 5949-75	НАИМЕНОВАНИЕ:	Полуось
МАССА: 0,00		МАСШТАБ: 5:1	ЛИСТ 1 ИЗ 1