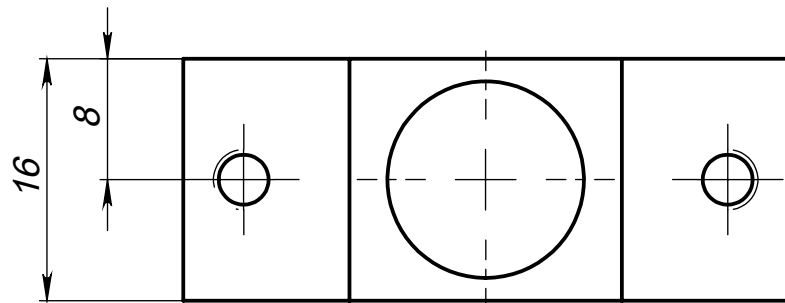
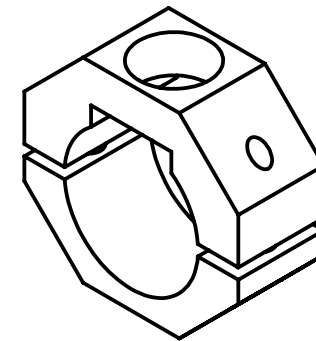
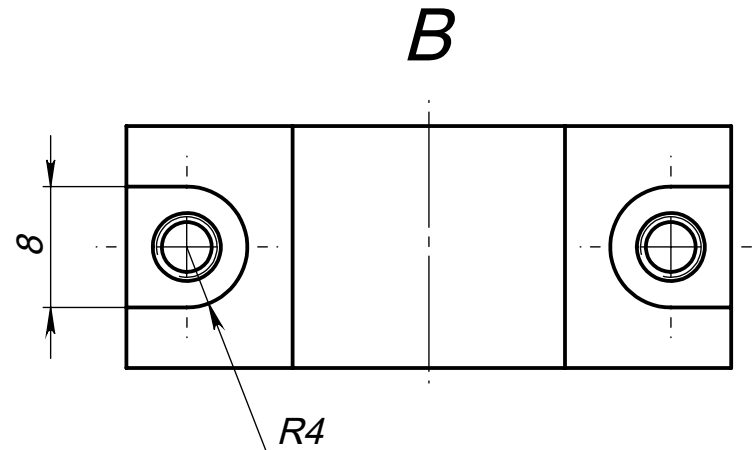


6,3



- * Размеры для справок
- Неуказанные предельные отклонения $h12; H12; \pm IT12/2$.

ДАТА		ОБОЗНАЧЕНИЕ:	СЧТ3.30.319
Разраб.			
МАТЕРИАЛ:	Д16Т ГОСТ 4784-97	НАИМЕНОВАНИЕ:	Хомут
МАССА: 0,03		МАСШТАБ: 2:1	ЛИСТ 1 ИЗ 1