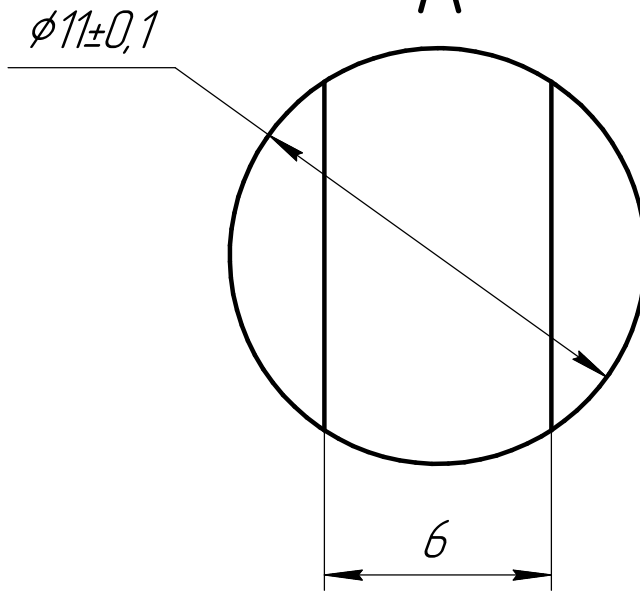
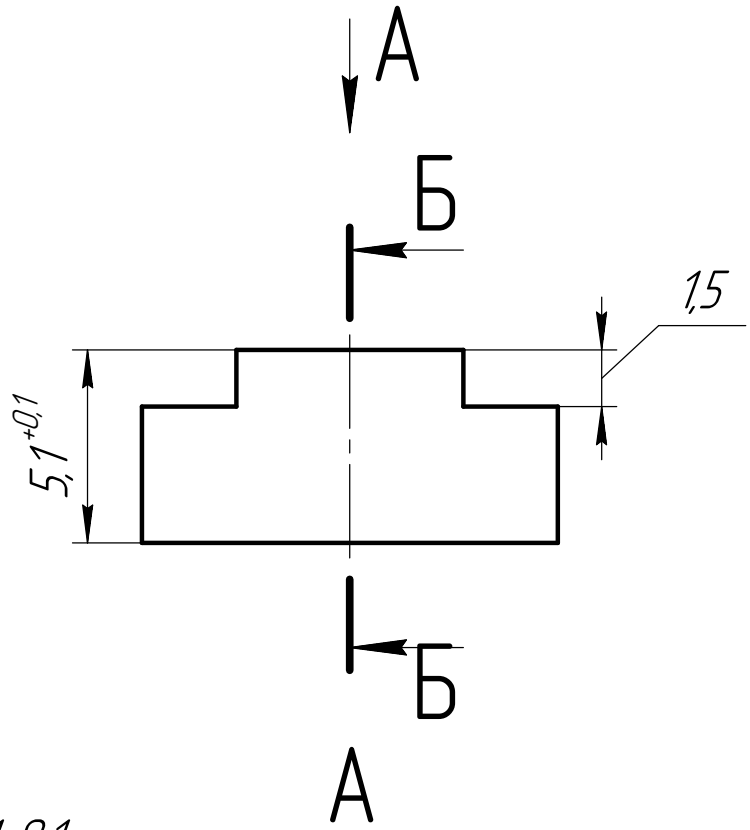
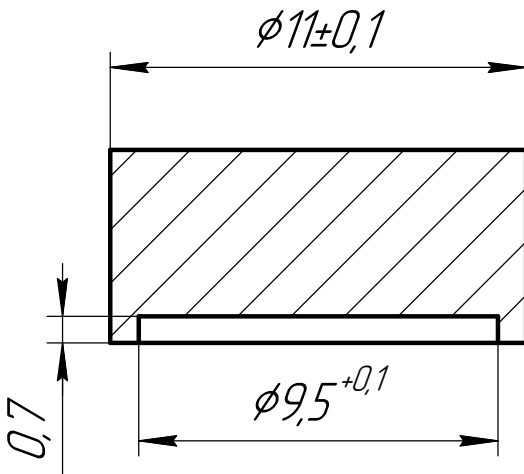


АДСГ.711613.002

Перв. примен.

Справ. №

Б-Б



1. H10, h10, $\pm \frac{IT10}{2}$;

2. острые кромки притупить фасками.

Подп. и дата

Инд. № дробл.

Взам. инв. №

Подп. и дата

Инд. № подл.

АДСГ.711613.002

| Изм. | Лист | № докум. | Подп. | Дата |
|----------|------|------------|-------|------|
| Разраб. | | Москаленко | | |
| Пров. | | Самвелов | | |
| Т.контр. | | Ясев | | |
| Н.контр. | | | | |
| Утв. | | Ясев | | |

Масса

Медь М1 ГОСТ 859-2014

| Лит. | Масса | Масштаб |
|------|--------|---------|
| | 3,5 г | 5:1 |
| Лист | Листов | 1 |