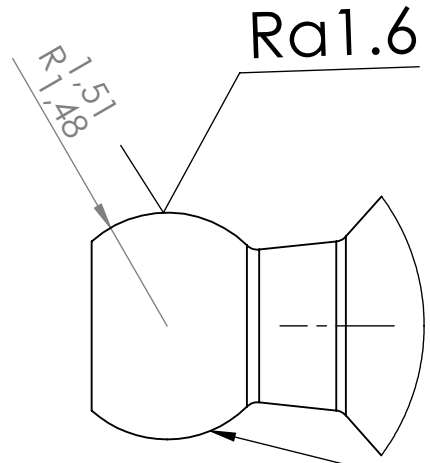
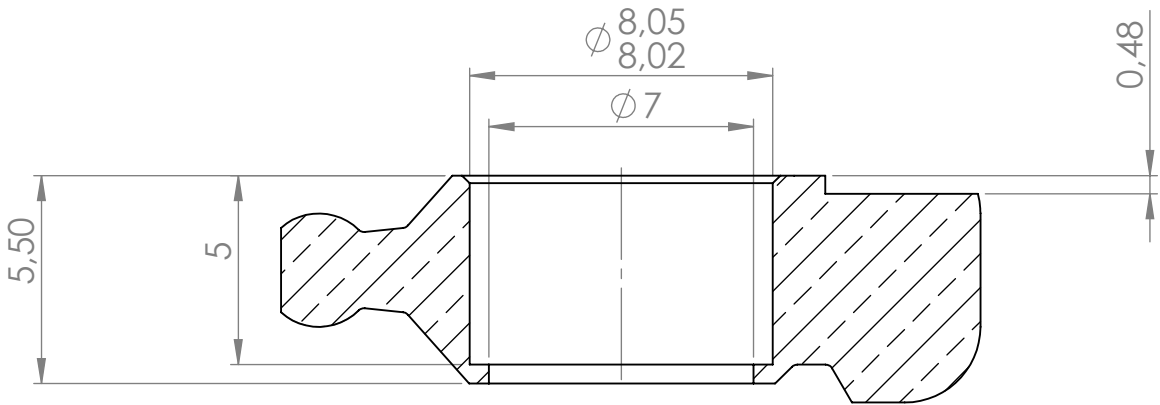
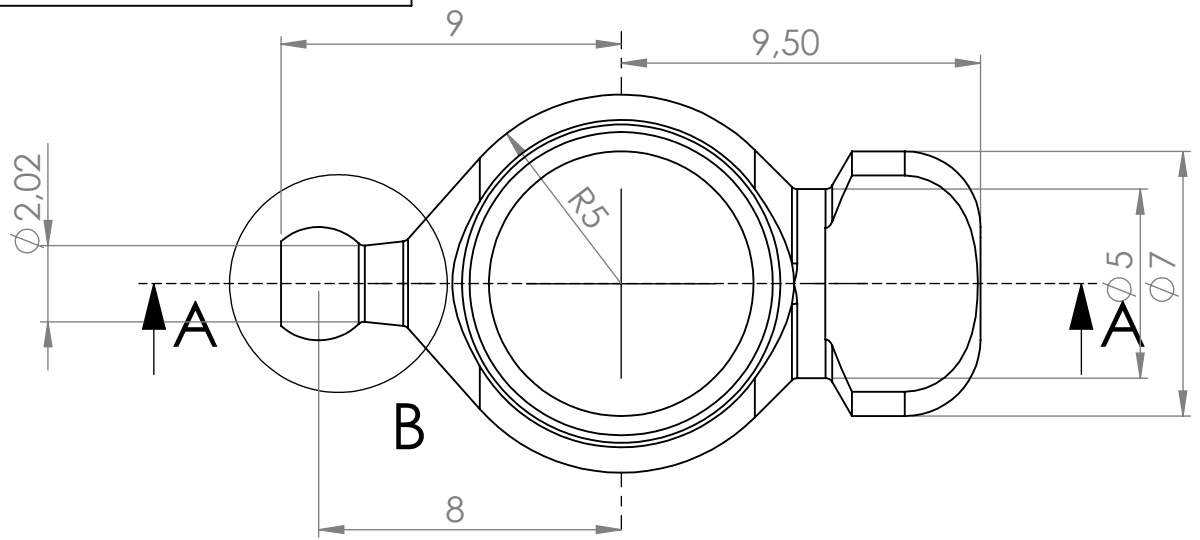


Перв. примен.

Справ. №



СЕЧЕНИЕ А-А

Неуказанные предельные отклонения размеров +/-0,03 мм.

МЕСТНЫЙ В МАСШТАБ 10 : 1

Шероховатость сферической поверхности не хуже Ra1,6

Подп. и дата

Инв. № дубл.

Взам. инв. №

Подп. и дата

Инв. № подл.

Изм.	Лист	№ докум.	Подп.	Дата
Разраб.				
Пров.				
Т. контр.				
Н. контр.				
Утв.				

Коромысло MR85

Лит.	Масса	Масштаб
		5:1
Лист 1	Листов 1	

БрАЖ9-4

SolidWorks RUSSIA