

Перв. примен.

Справ. №

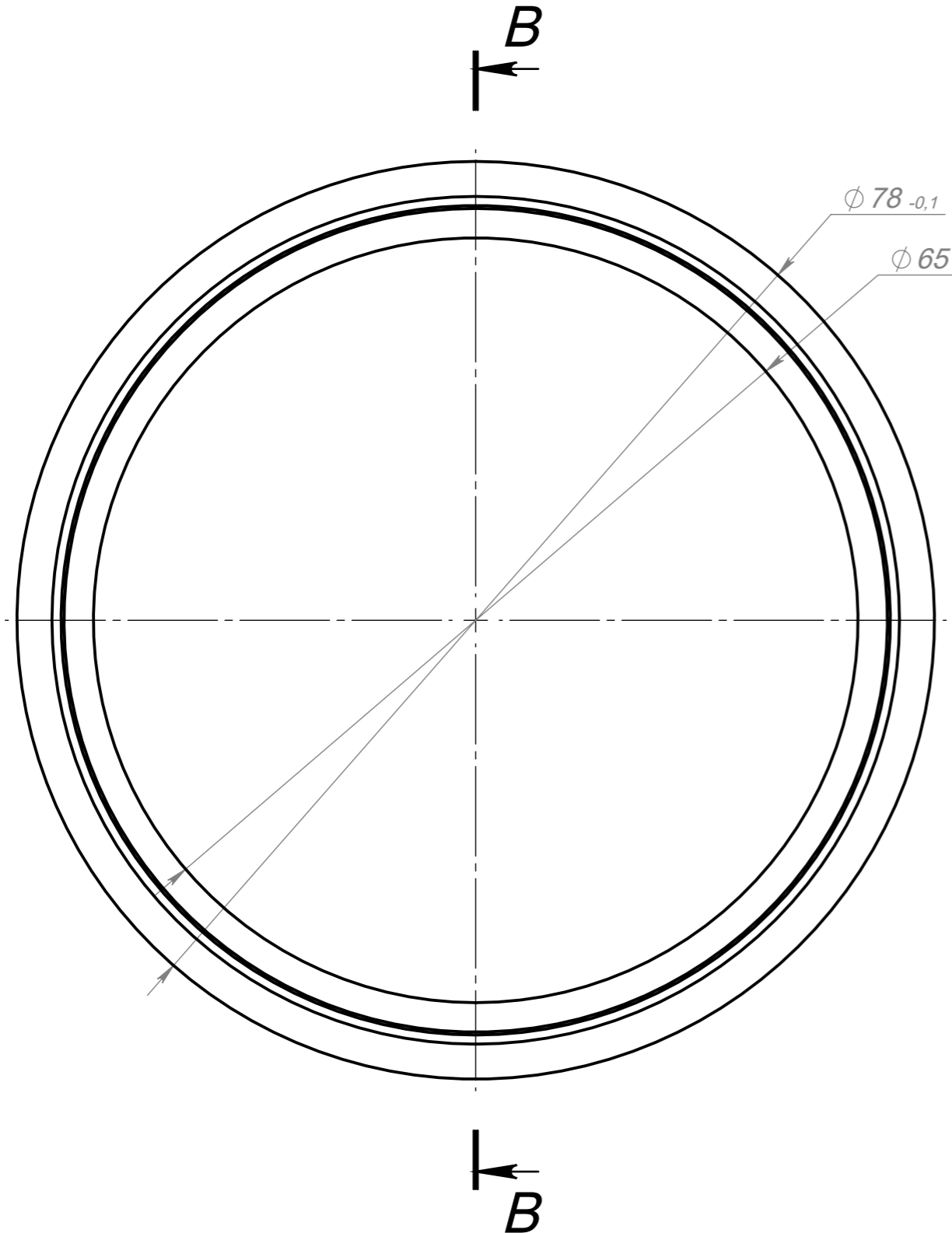
Подп. и дата

Инв. № дубл.

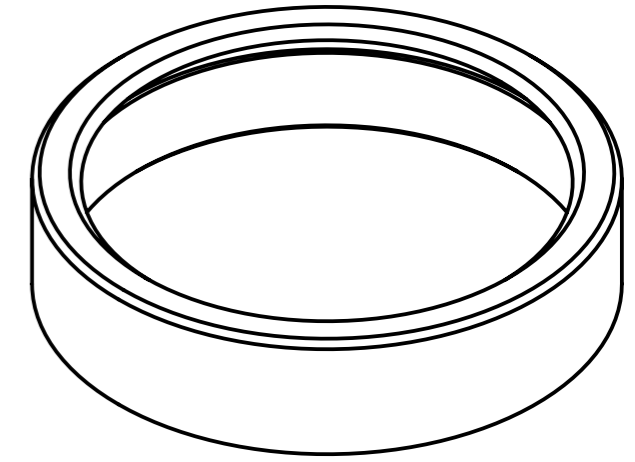
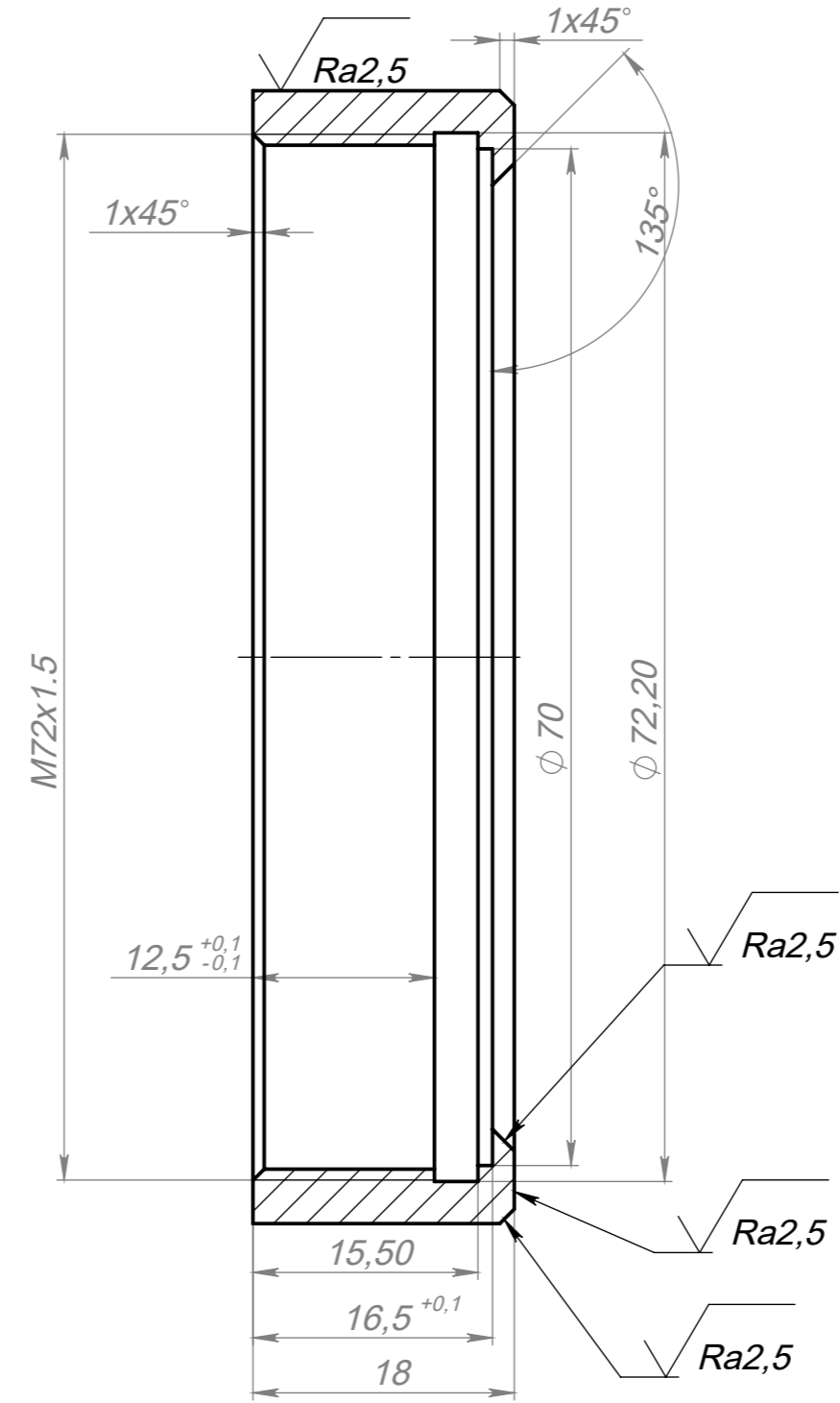
Взам. инв. №

Подп. и дата

Инв. № подл.



B-B (2 : 1)



1. *Размер для справок;
2. Неуказанные предельные отклонения: H12, h12, $\pm IT12/2$;
3. Острые кромки притупить R0,2

					ДИО Д200.590-01.002			
Изм.	Лист	№ докум.	Подп.	Дата	Крышка	Лит.	Масса	Масштаб
Разраб.		Зиганшин					42.35	1:1
Пров.								
Т. контр.						Лист 1	Листов 1	
Н. контр.					труба $\phi 80 \times 10$ / алюминевый сплав			
Утв.								