

Перв. примен.

Справ. №

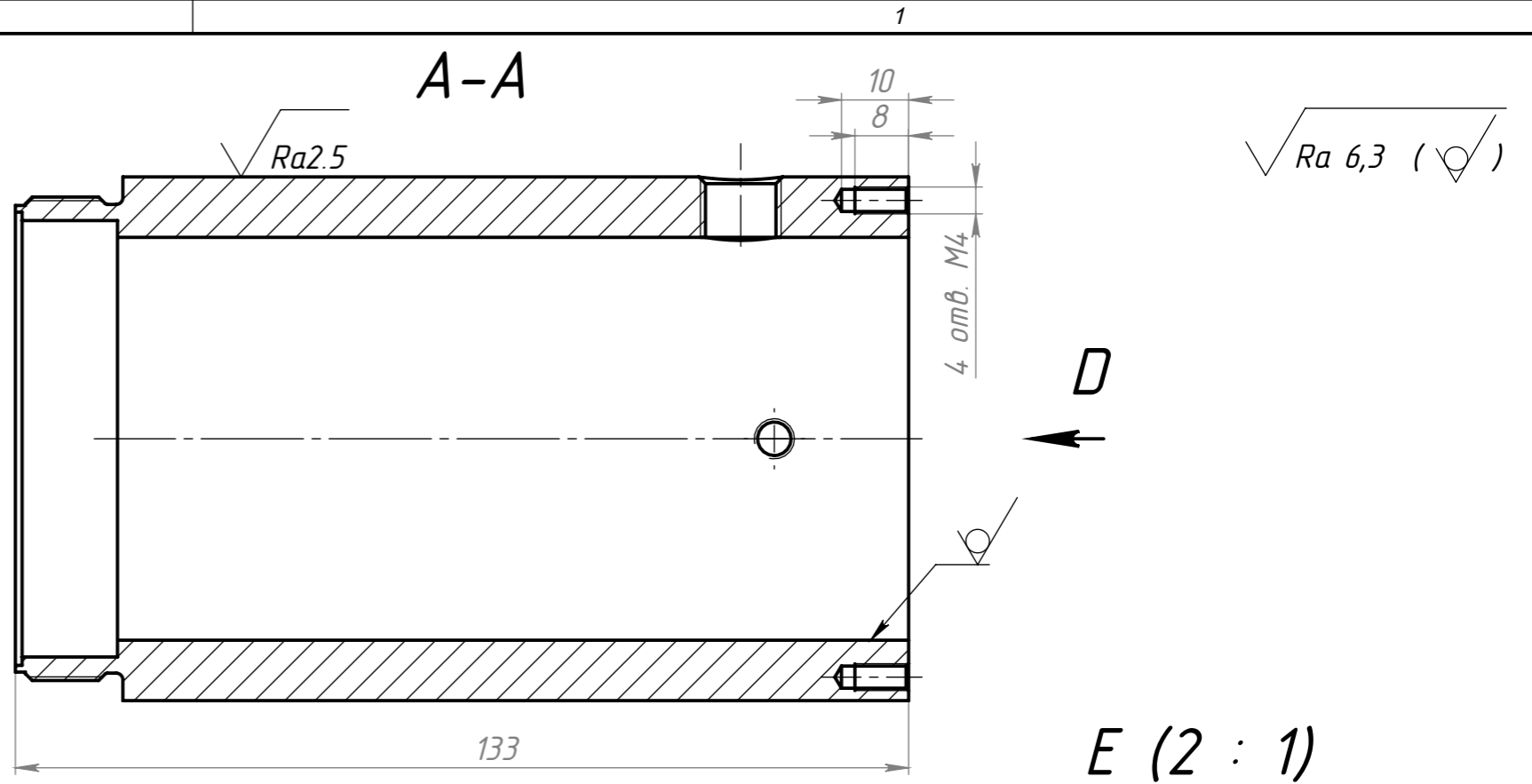
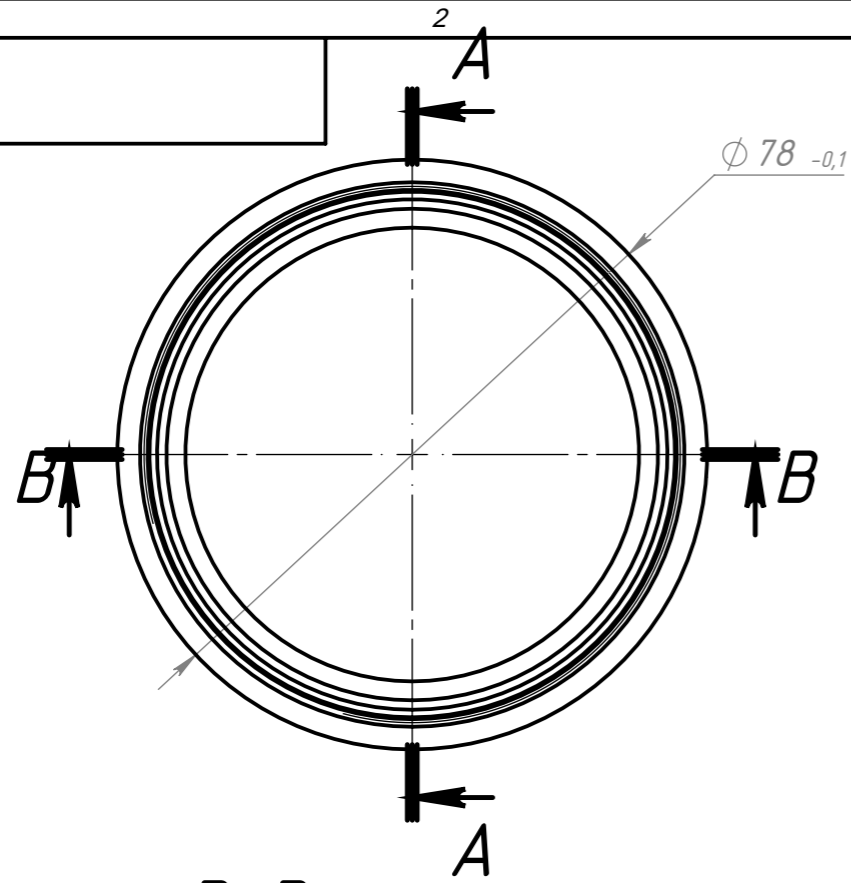
Подп. и дата

Инв. № дубл.

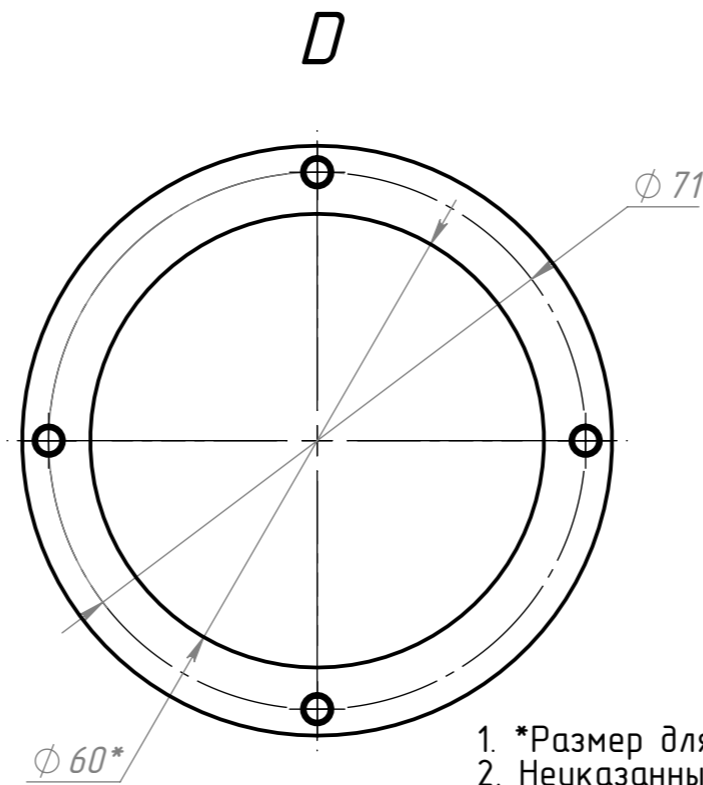
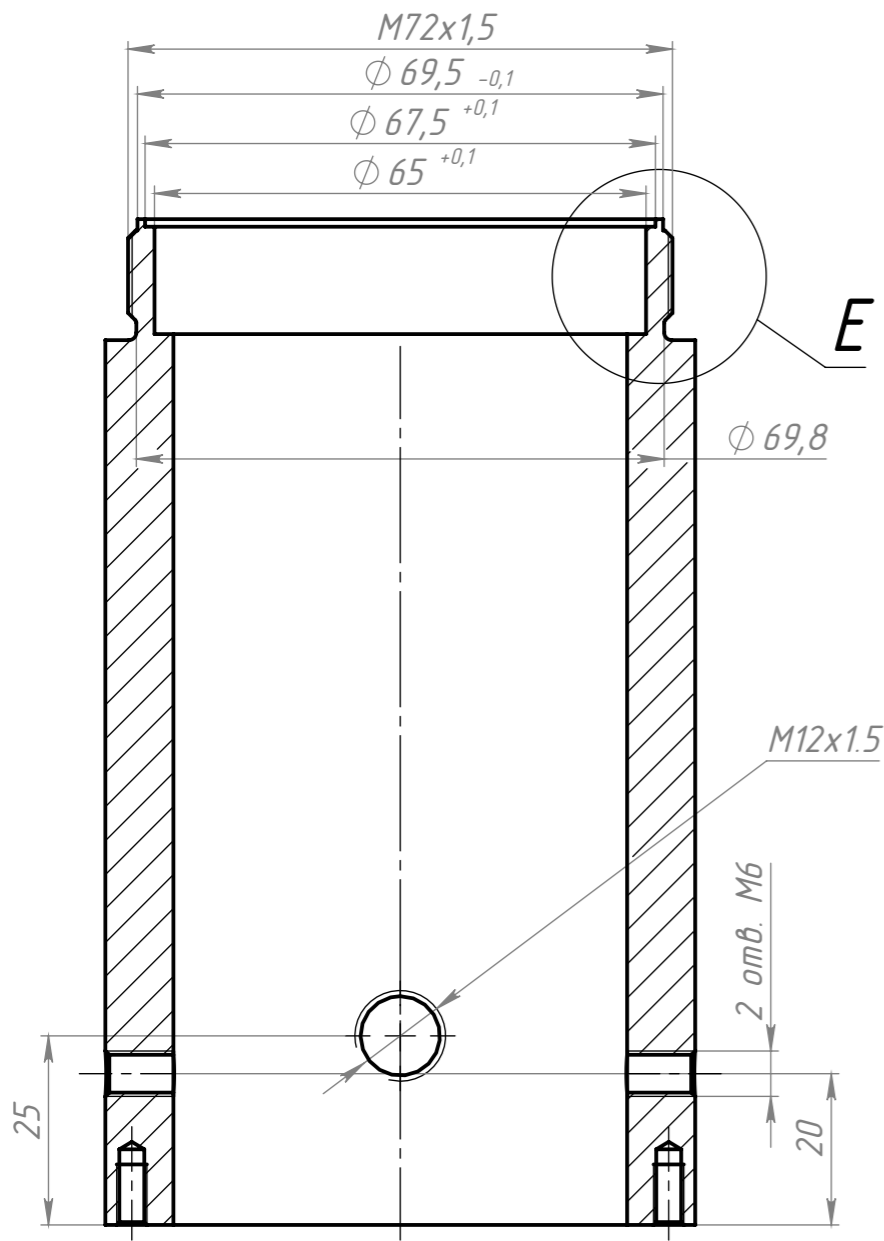
Взам. инв. №

Подп. и дата

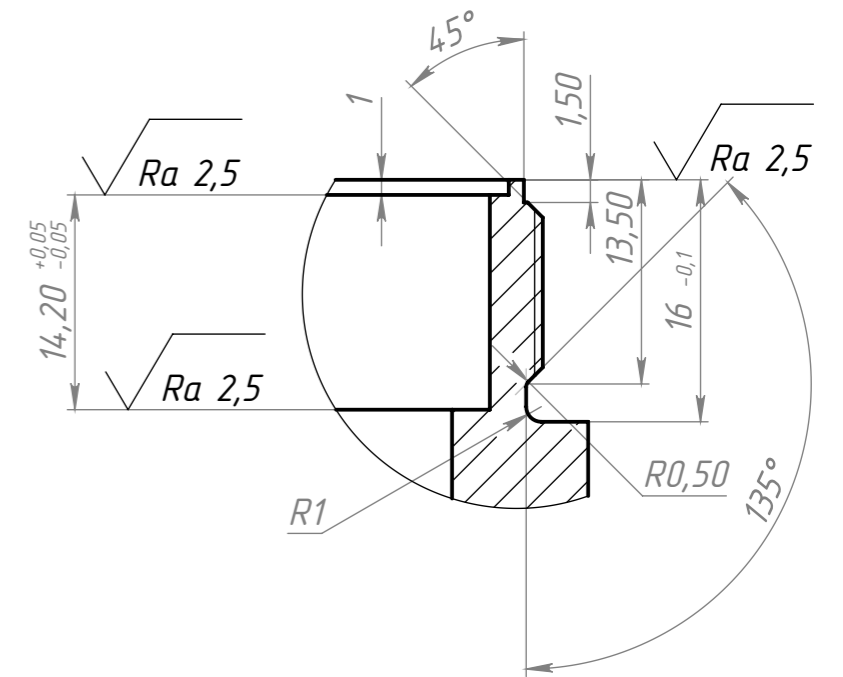
Инв. № подл.



B-B



E (2 : 1)



- *Размер для справок;
- Неуказанные предельные отклонения: H12, h12, $\pm IT12/2$;
- Острые кромки притупить R0,2

					ДИОД200.590-01.003			
Изм.	Лист	№ докум.	Подп.	Дата	Отсек драйвера	Лит.	Масса	Масштаб
Разраб.		Зиганшин					0.64	1:1
Пров.						Лист 1	Листов 1	
Т. контр.								
Н. контр.					труба $\phi 80 \times 10$ / алюминевый сплав			
Утв.								