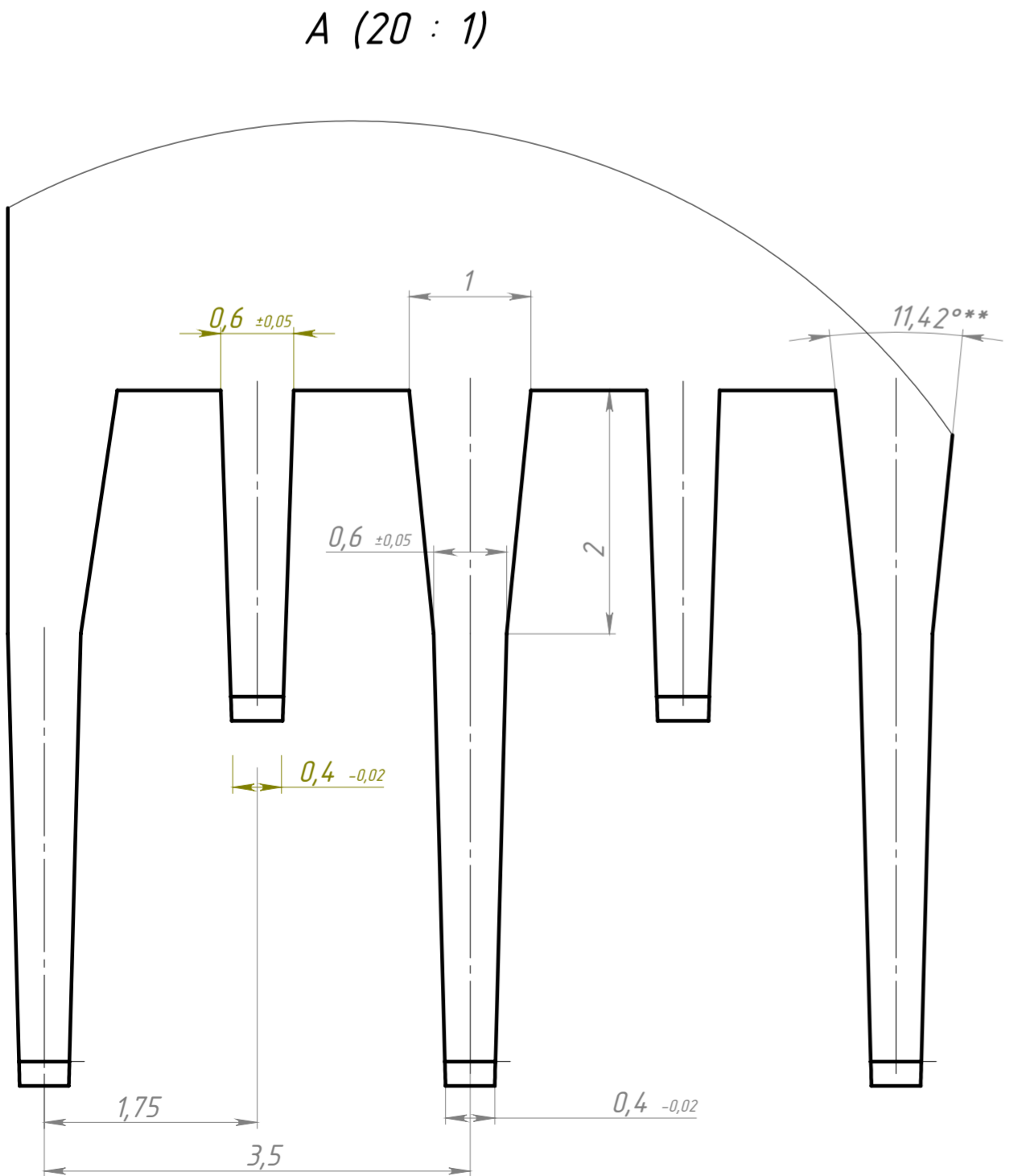
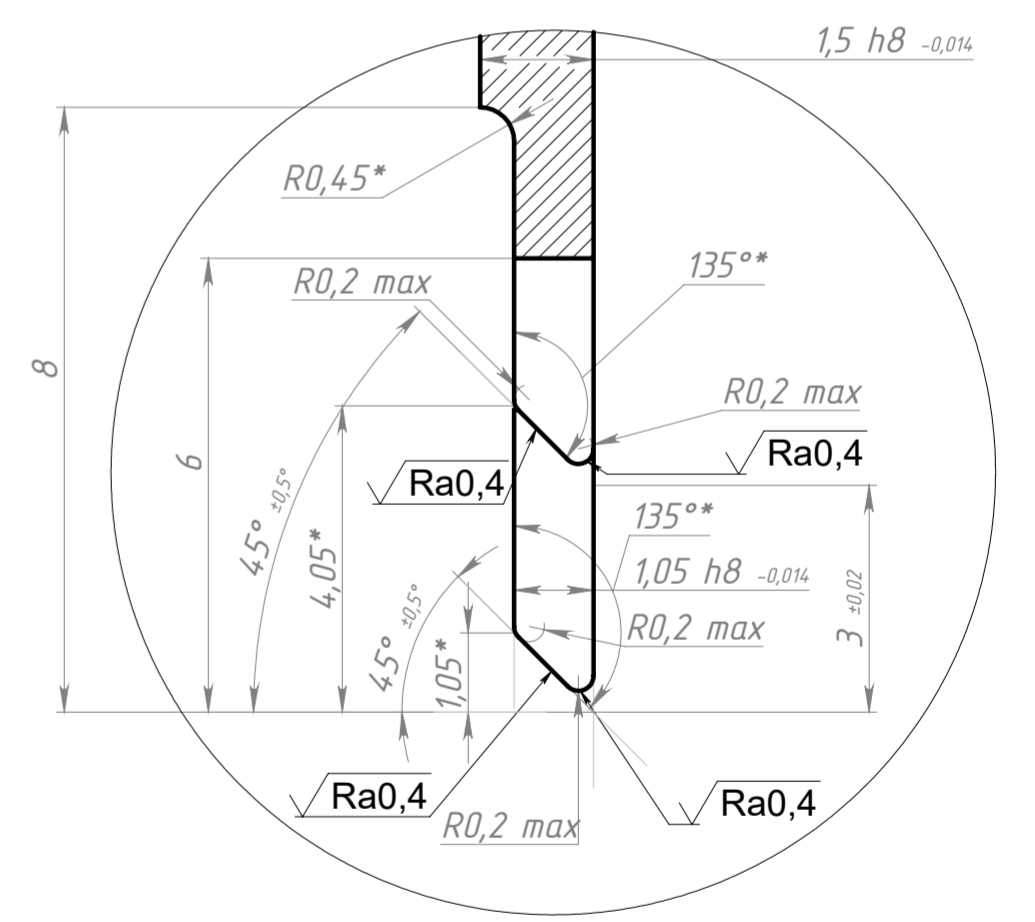
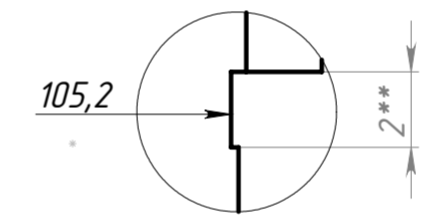


A (20 : 1)

B (5 : 1)

B (10 : 1)



1. 40...45 HRC
2. * Размер обеспечить инструментом
3. ** Размеры для справок
4. Предельные отклонения между осями любых несмежных выступов $\pm 0,02$ мм
5. Маркировать Н-GRPM-2-2-5
6. Неуказанные предельные отклонения по h14; $\pm IT14/2$

				Ш-ГРПМ-2-2-5			
				Пуансон			
Изм.	Лист	№ докум.	Подп.	Дата	Лит.	Масса	Масштаб
Разраб.						0.16	2:1
Пров.					Лист 1	Листов 1	
Т. контр.					Сталь 65Г ГОСТ 14959-79		
Н. контр.							
Утв.							

РДМ: чертёж Редакция: [], Файл: Ш-ГРПМ-2-2-5 Пуансон / модель Редакция: [], Файл: Н-GRPM2-2-5 Punch
 Инв. № дубл. Подп. и дата
 Инв. № дубл. Подп. и дата
 Инв. № дубл. Подп. и дата
 Инв. № дубл. Подп. и дата
 Инв. № дубл. Подп. и дата