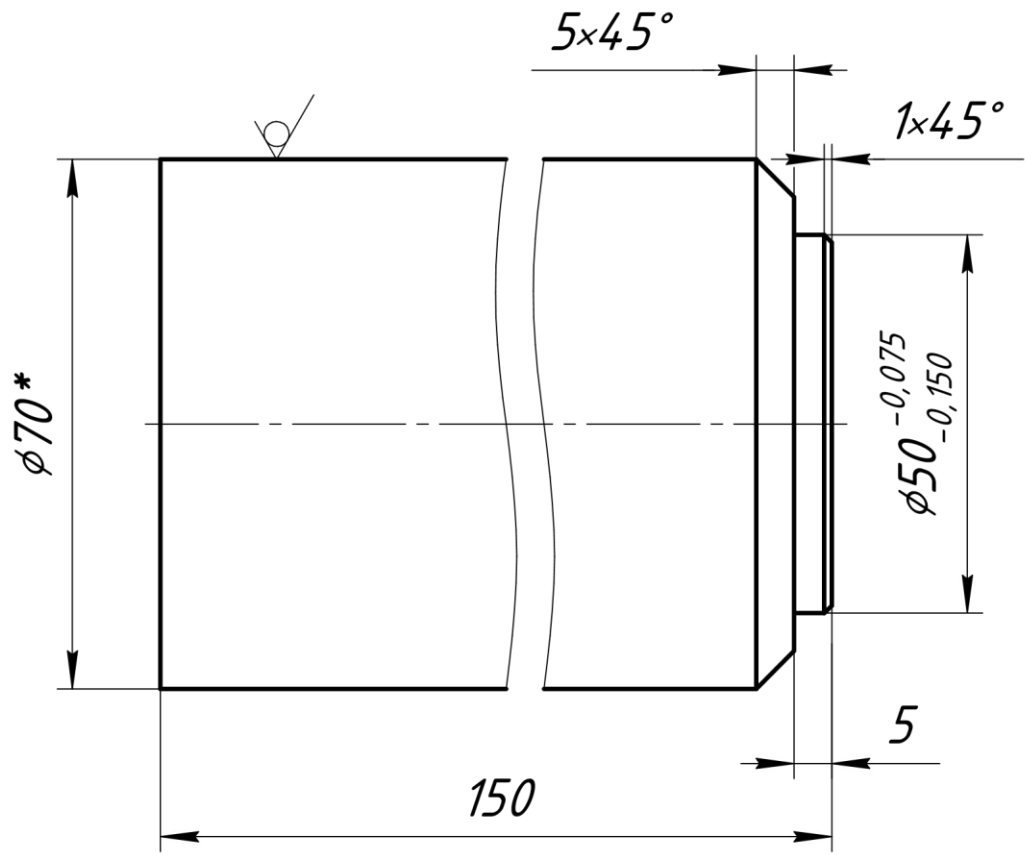


Перв. примен.
Справ. №

$\sqrt{Ra\ 12,5 (\checkmark)}$



1 * Размер для справок.

2 Общие допуски по ГОСТ 30893.1: H14, h14, ± IT14 / 2

Подп. и дата
Инв. № дубл.
Взам. инв. №
Подп. и дата
Инв. № подл.

Распечатано с ДЭ GUID:

Версия:

CRC:

Изм.	Лист	№ док.им.	Подп.	Дата

Вал			Лит.	Масса	Масштаб
				4,46	1:1
			Лист	Листов	1

70-В1 ГОСТ 2590-2006
Круг 12Х18Н10Т-а-Т ГОСТ 5949-75