

Перв. примен.

Справ. N

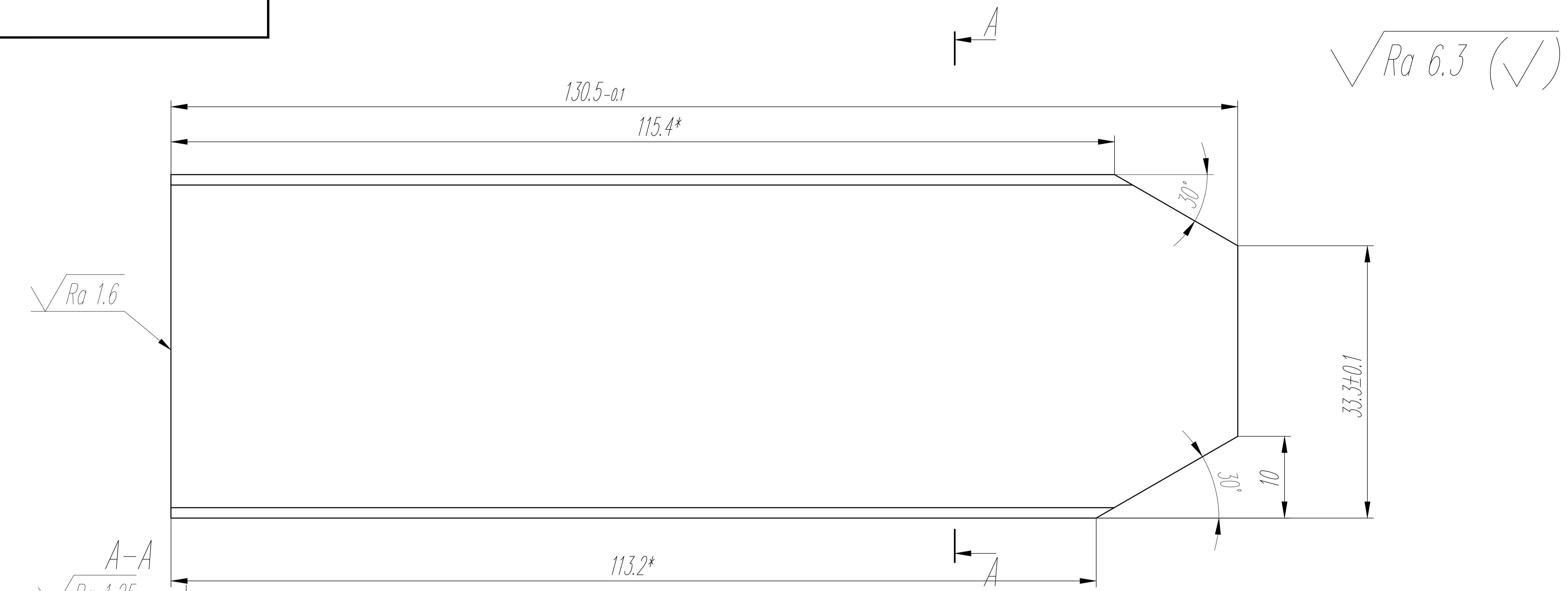
Подпись и дата

Инв. N дубл.

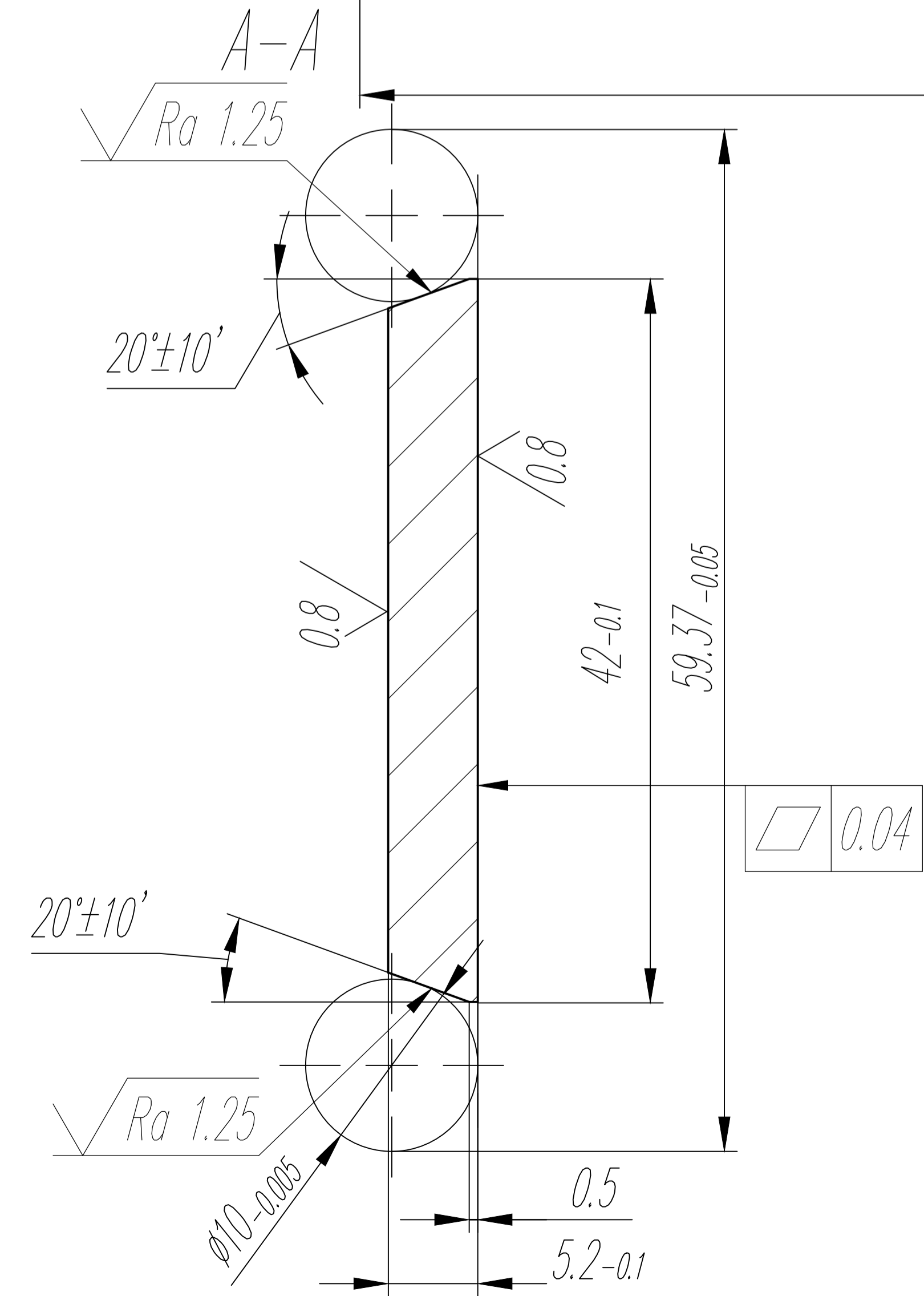
Взам. инв. N

Подпись и дата

Инв. N подл.



$\sqrt{Ra 6.3}$ (✓)



1. 43...47 HRCэ
2. *Размеры для справок
3. H14, h14, $\pm IT14/2$.

					Заготовка для С7253			
Изм.	Лист	N докум.	Подпись	Дата	Державка	Лит.	Масса	Масштаб
Черт.							0.16	2:1
Пров.						Лист 1		
Т.контр.						Листов 1		
В.И.ОМ.					Сталь 65Г ГОСТ 14959-79			
Н.контр.								
Утв.								
Комп.					Копировал	Формат А3		