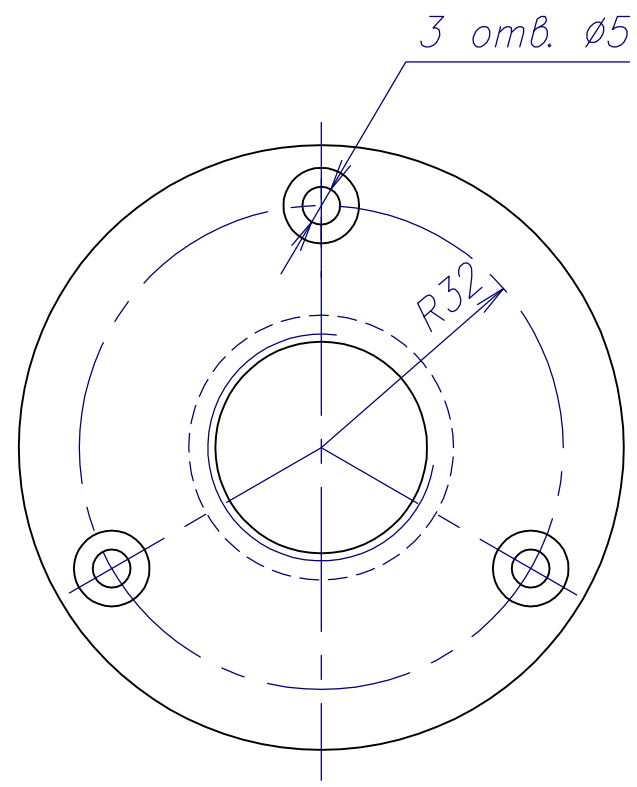
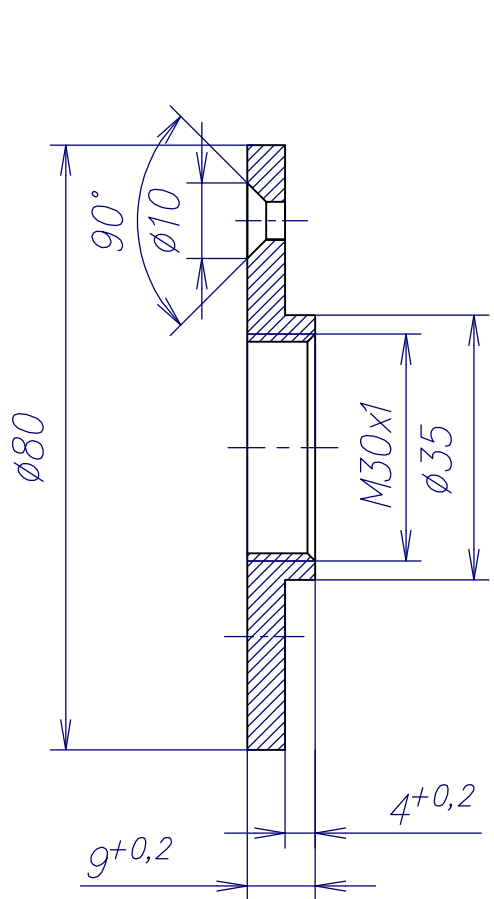


▽5

Перв. примен.

Справ. N°



1. H12, h12, $\pm IT12/2$.
2. Острые кромки скруглить.

Погр. и дата	Изм. Лист	Взам. инв.	Инв. дубл.	Погр. и дата
Интв. N° подл.	Провер.	Т. контр.	Н. контр.	Утв.

Изм. Лист	N° докум.	Подпись	Дата
Разраб.			
Провер.			
Т. контр.			
Н. контр.			
Утв.			

Диск
Верхний

Сталь СТЗ

Лит.	Масса	Масштаб
		1:1
Лист	Листов	1