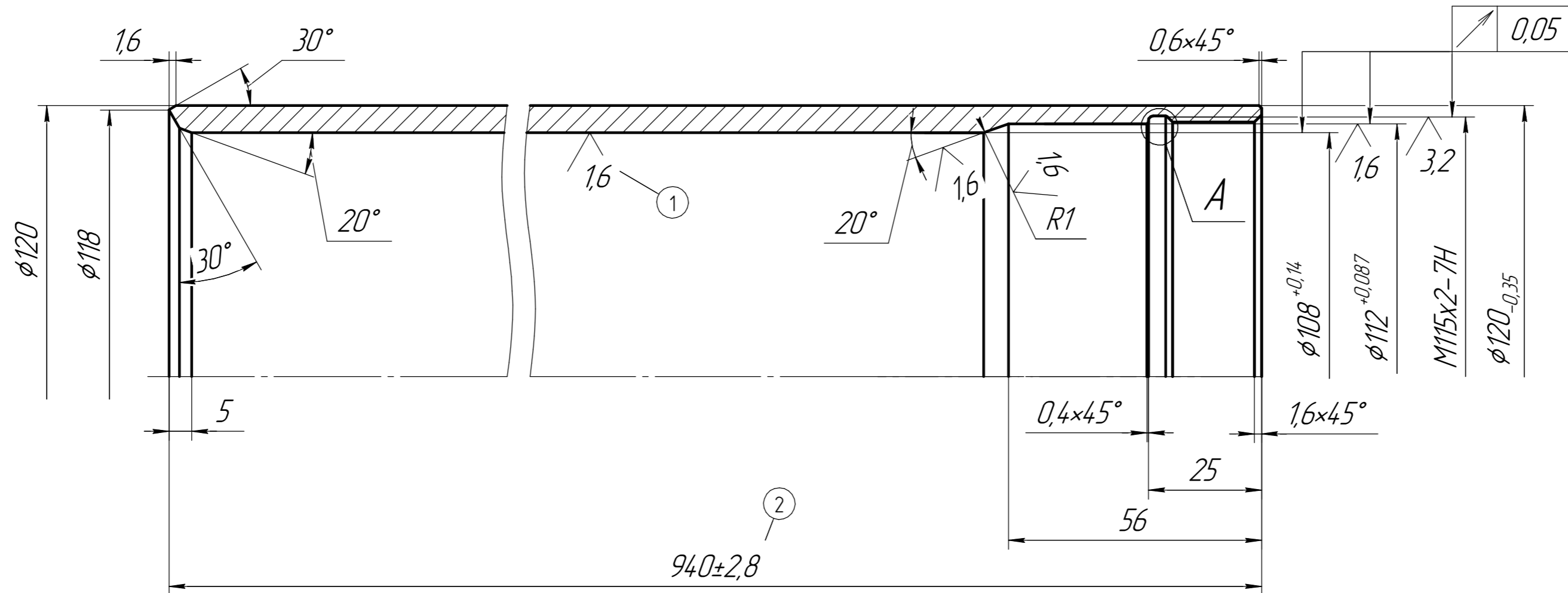


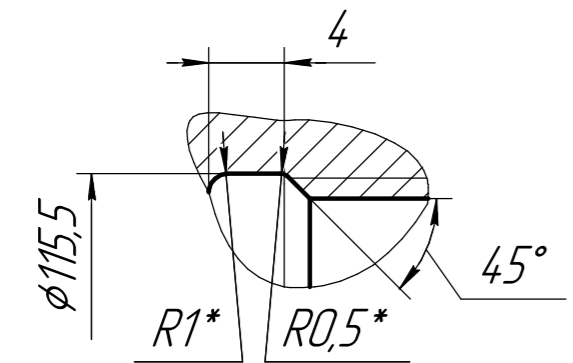
ПХГМЦ.102/146.001А (002)

6,3 ✓(✓)



A (2,5:1)

1. 32...36 HRC.
2. \*Размеры обеспеч. инстр.
3. H12; h12;  $\pm \frac{IT12}{2}$ ;  $\pm \frac{AT'_{12}}{2}$ .
4. Покрытие Хим. Фос. прмГОСТ 9.306-85. Налет соли не допускается.
5. Маркировать обозначение на бирке.



ОБЩЕСТВО С ОГРАНИЧЕННОЙ ОТВЕТСТВЕННОСТЬЮ  
 "НАУЧНО-ТЕХНИЧЕСКИЙ ЦЕНТР "ЗЭРС"  
 109147, г.МОСКВА, БОЛЬШОЙ ФАКЕЛЬНЫЙ пер., д. 22,  
 (495) 912-27-38, e-mail: ntc\_zers@mail.ru  
**КОММЕРЧЕСКАЯ ТАЙНА**

**КОПИЯ**

				ПХГМЦ.102/146.001А (002)		
2	№072-02.2018	Лобанов	01.02.2018	Лит.	Масса	Масштаб
1	№441-02.15	Забегайло	17.02.2015		15,4	1:1
Изм.	Лист	№ док.им.	Подп.	Дата		
Разраб.	Елцферьев			17.02.11		
Пров.	Горопынин					
Т.контр.	Дудаладов					
Н.контр.	Стрыхарь					
Утв.	Ванифатьев					
				Втулка		Лист 1
				Сталь 30ХГСА ГОСТ 4543-71 ①		000 "НТЦ "ЗЭРС"
				Копировал		Формат А4х3

Перв. примен.  
 Справ. №  
 Подп. и дата  
 Инв. № вид.  
 Взам. инв. №  
 Подп. и дата  
 Инв. № подл.