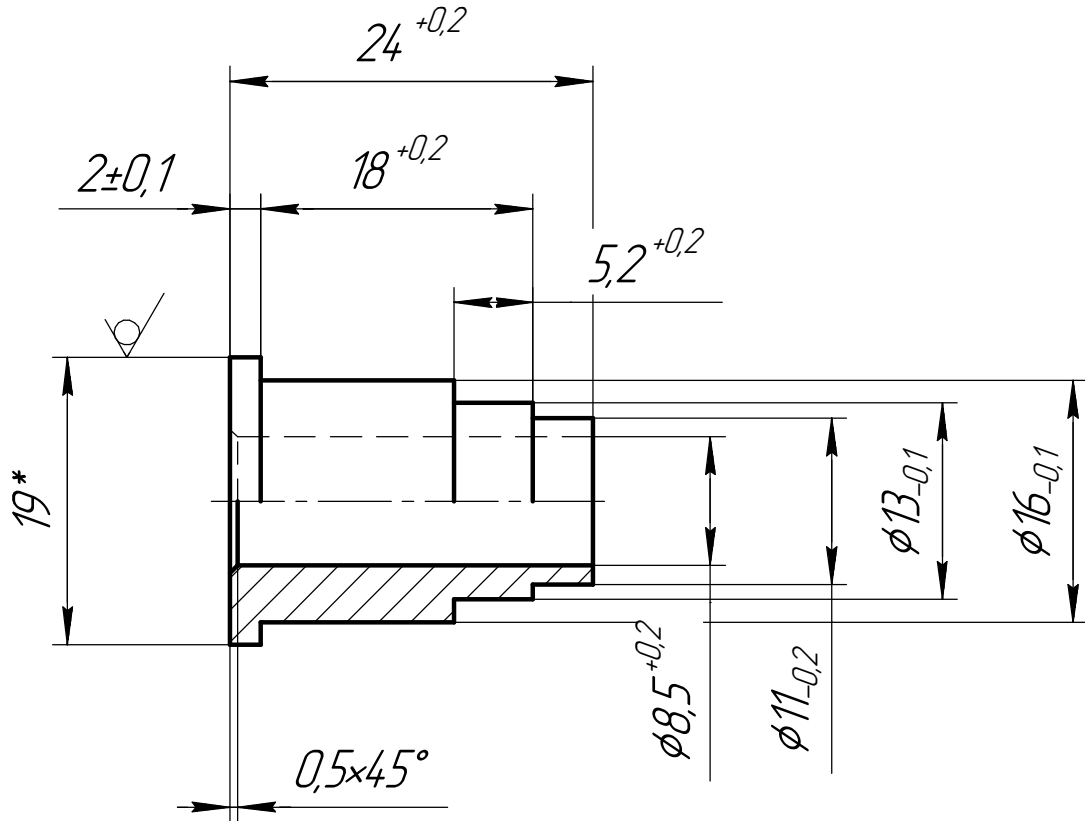


1118-6824-138

√ 12,5 (√)

Перв. примен.

Справ. №



- 1 * Размеры для справок
- 2 Неуказанные радиусы 0,3 мм
- 3 Неуказанные предельные отклонения по СТП 37.101.9677-88
- 4 Покрытие-цинкование (Znt) по ТУ 5.00404

Подп. и дата

Инв. № дробл.

Взам. инв. №

Подп. и дата

Инв. № подл.

Изм.	Лист	№ докум.	Подп.	Дата
Разраб.				
Пров.				
Т.контр.				
Н.контр.				
Утв.				

1118-6824-138

Втулка замка спинки заднего сиденья

Круг h11-19-AC14
ТУ 14-1-1256-91

Лит.	Масса	Масштаб
0 Н Д	22 г	2:1
Лист	Листов	1

ВАЗ УПА