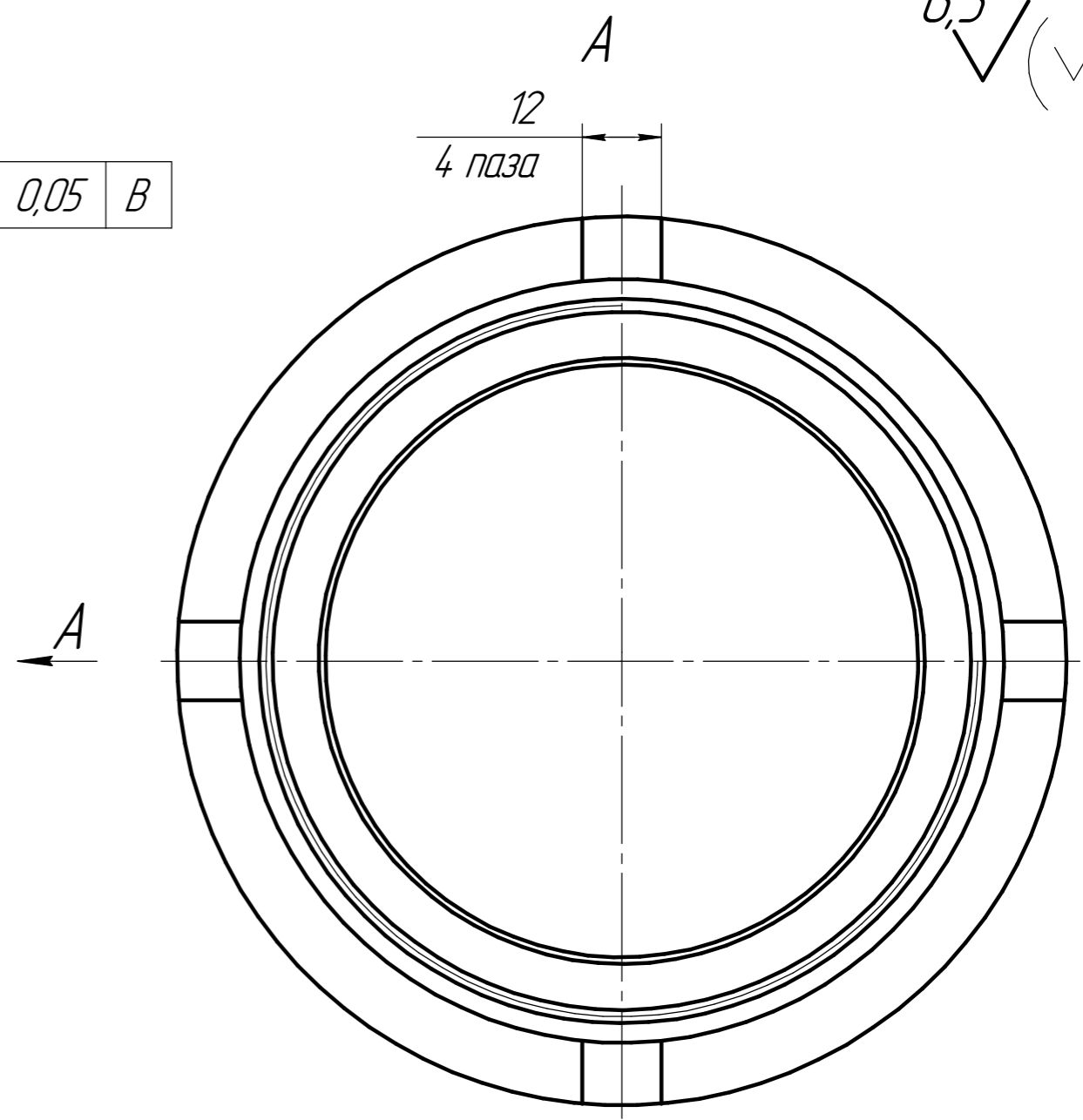
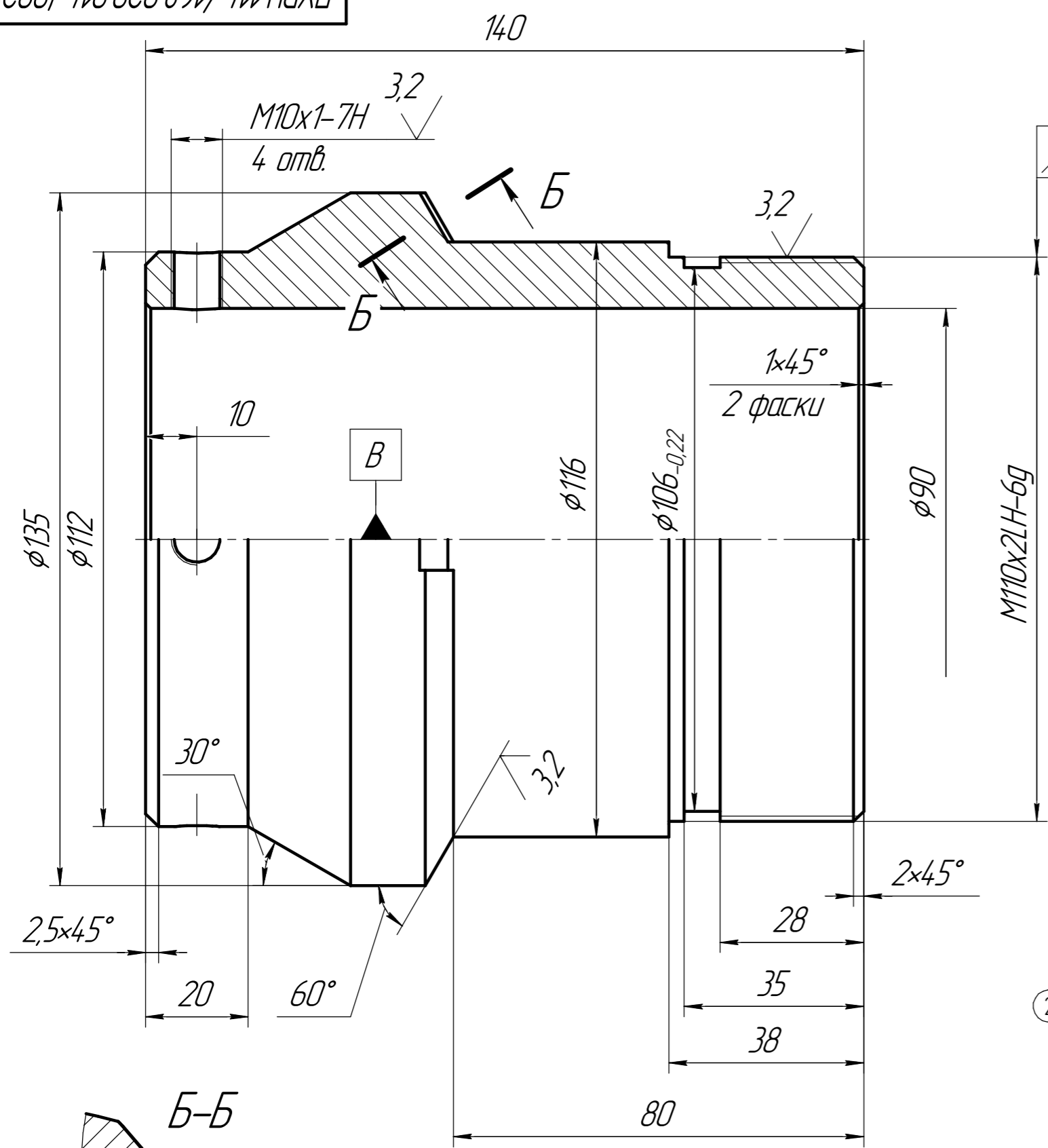


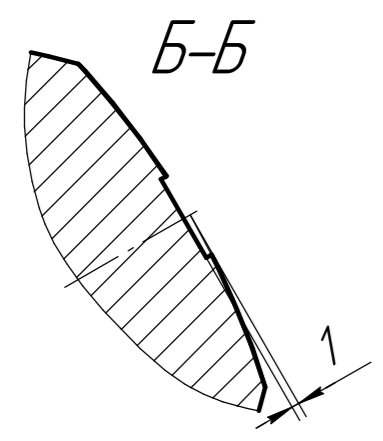
ПХРЦ.114/168.020.014 (002)

6,3  $\sqrt{\checkmark}$

Перв. примен.  
Справ. №  
Подп. и дата  
Инв. № дробл.  
Взам. инв. №  
Подп. и дата  
Инв. № подл.



- ② 1. 28...34 HRC.
- 2. Общие допуски по ГОСТ 30893.1-2002: H12, h12, IT12/2
- 3. Маркировать обозначение на бирке.



2					ПХРЦ.114/168.020.014 (002)					
1	№220(вост.номер)		04.03.2019							
Зам.	№820-12.2016	Самотой	08.12.2016	Заглушка			Лист	Масса	Масштаб	
Изм.	Лист	№ док.м.	Подп.				Дата		4,0	1:1
Разраб.	Самотой						08.12.2016	Лист	Листов 1	
Проб.	Забегайло							000 ИТЦ "ЗЭРС"		
Т.контр.	Елцферьев				Сталь 40Х ГОСТ 4543-71					
И.контр.	Стрыхарь									
Утв.	Торопынин				Копировал					