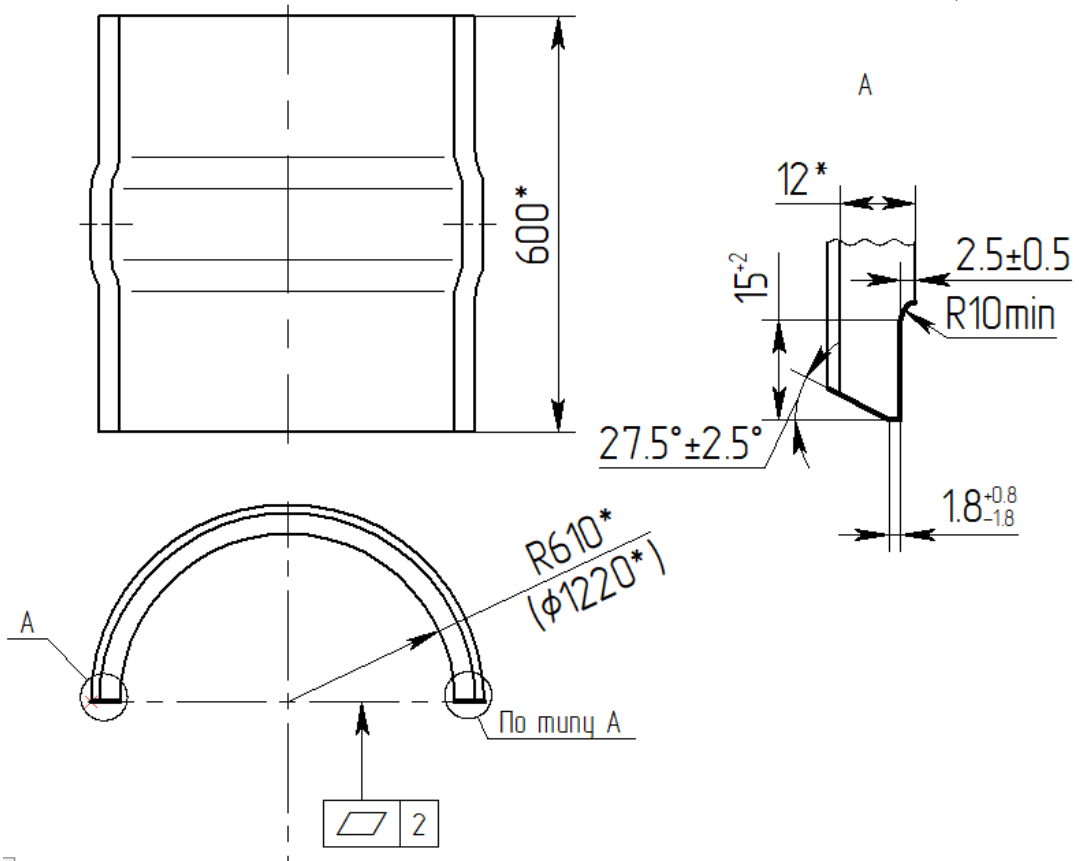


Муфта П1-б-122(12К56)-7,5-0,75-УХЛ L=600

$\sqrt{Ra} 12,5$



Муфта П1-а-122(12К56)-7,5-0,75-УХЛ L=1500

$\sqrt{Ra} 12,5$

