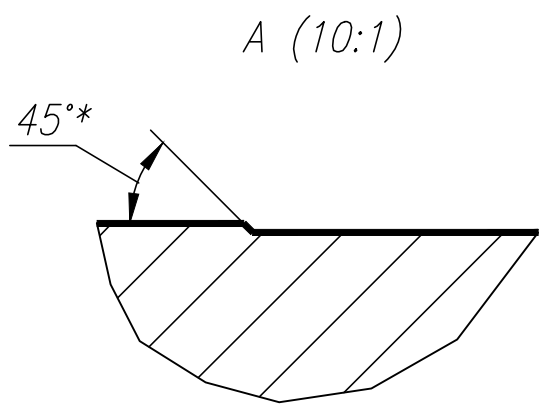
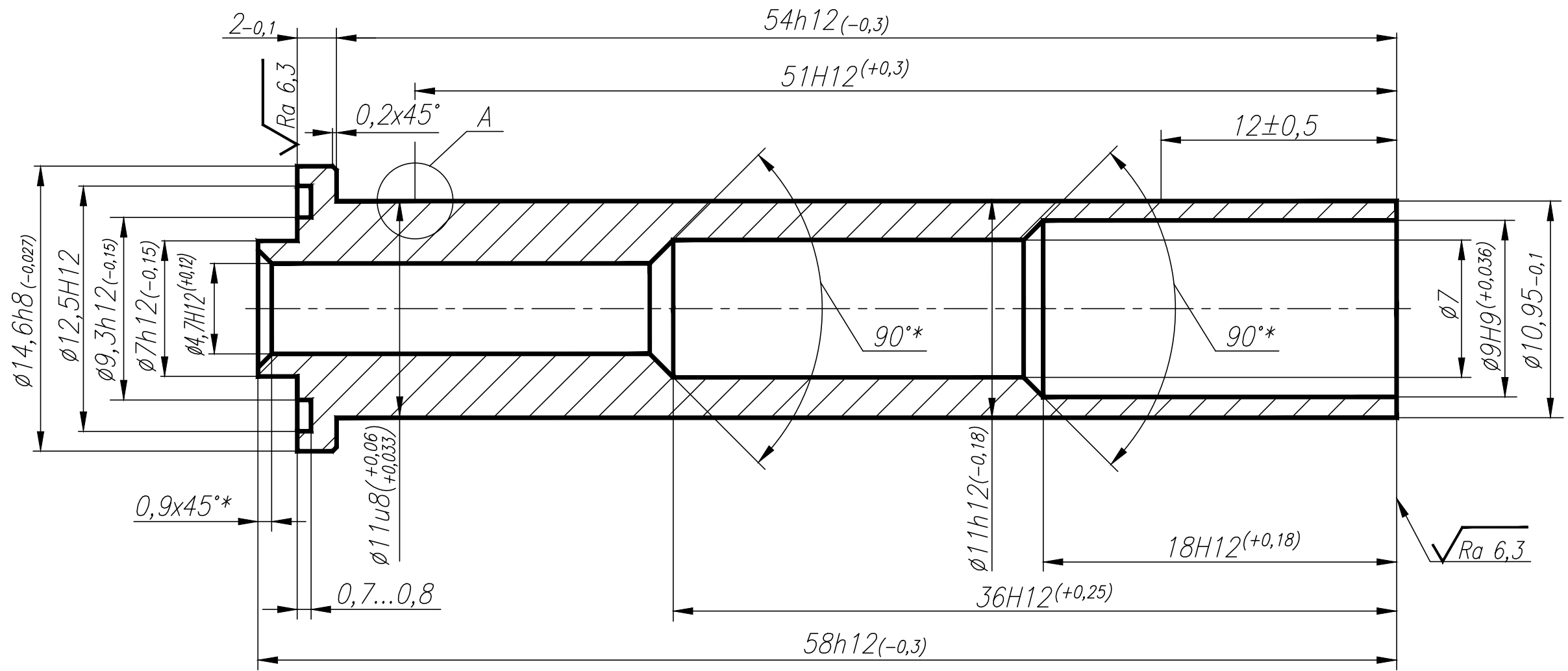


ТСВУ.715151.005

$\sqrt{Ra\ 3,2}$ (✓)

Перв. примен.
ТСВУ.408721.007

Справ. №
Попр. и дата
Попр. и дата
Инв. № подл.
Инв. № дубл.
Инв. №



- *Размеры обеспеч. инстр.
- Общие требования – по ОСТ1 02578–86.

					ТСВУ.715151.005		
					Втулка		
					Лит.	Масса	Масштаб
						29 г	4:1
Изм.	Лист	№ докум.	Подпись	Дата	Лист		
Разраб.		Галлямова			Листов 1		
Пров.		Галлямова					
Т.контр.							
Н.контр.		Леванов			Круг В1-16 ГОСТ 2590-2006 ХН78Т-6 ТУ14-1-1671-76		
Утв.		Газимьянов					