

ТСВУ.715263.001

$\sqrt{Ra\ 1,6}$ (✓)

Перв. примен.
ТСВУ.408712.013

Справ. №

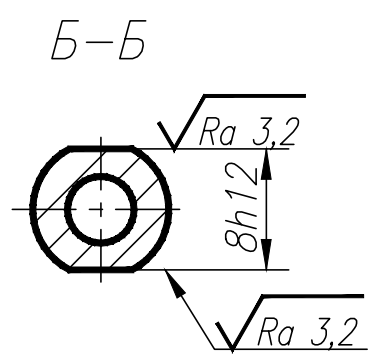
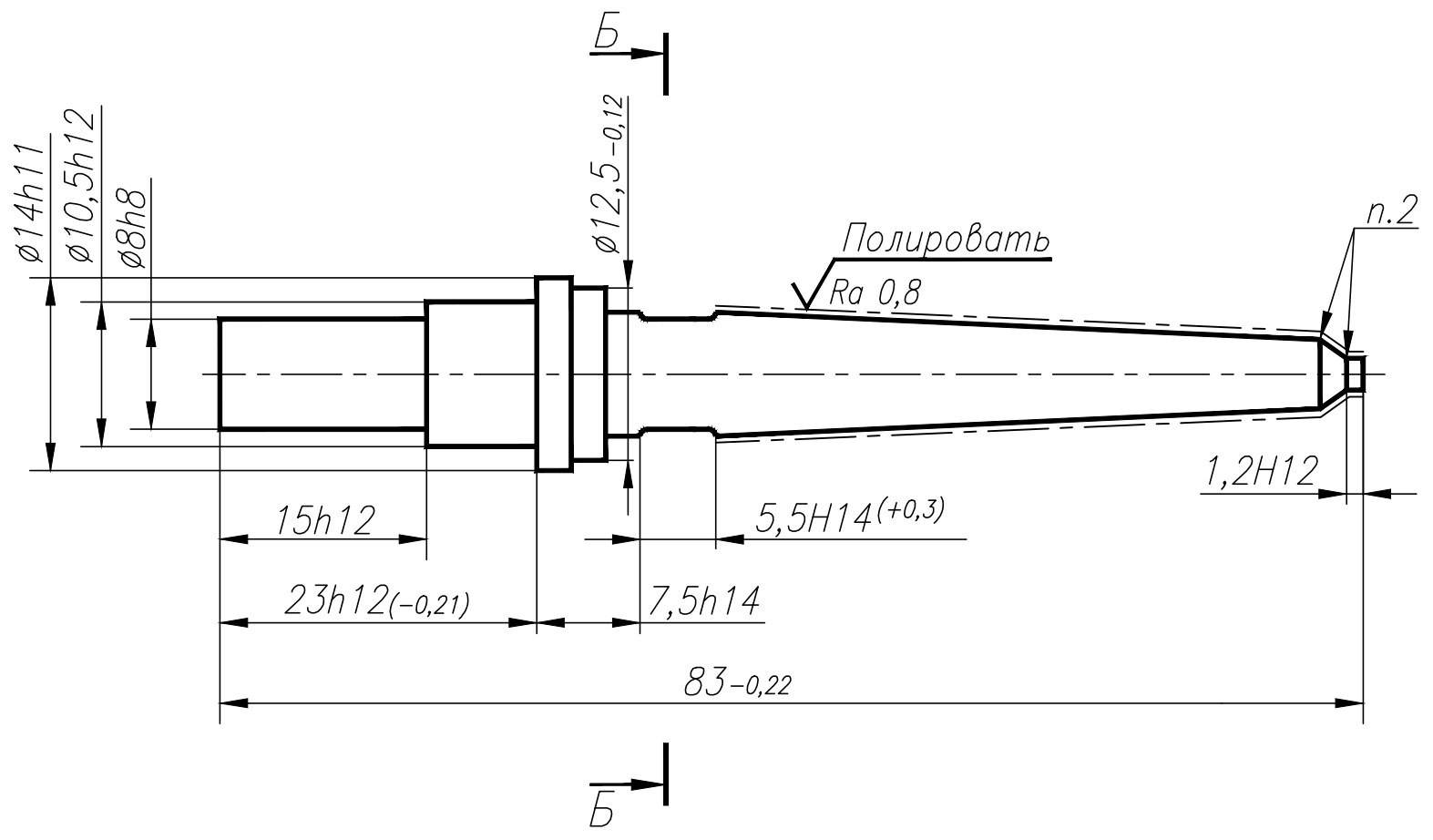
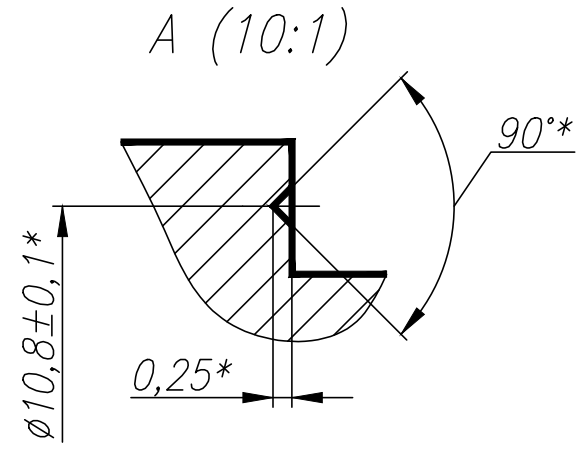
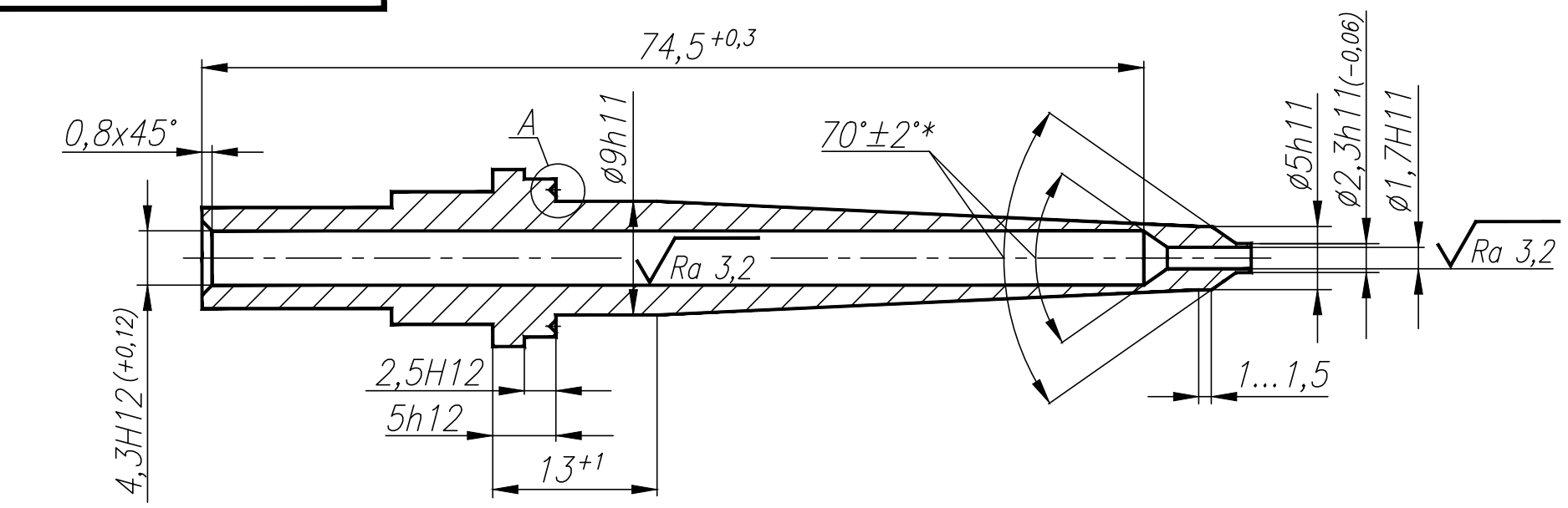
Попр. и дата

Инв. № дубл.

Взам. инв. №

Попр. и дата

Инв. № подл.



- *Размеры обеспеч. инстр.
- Скруглить R 0,5 max*.
- Общие требования – по ОСТ 1 02578–86.

					ТСВУ.715263.001		
					Штуцер		
Изм.	Лист	№ докум.	Подпись	Дата	Лит.	Масса	Масштаб
Разраб.	Русов					40 г	2:1
Пров.	Вагапов						
Т.контр.	Мустафин				Лист	Листов 1	
Н.контр.	Угарова				Круг В1-16 ГОСТ 2590-2006		
Утв.	Газимьянов				ХН78Т-6 ТУ14-1-1671-76		