

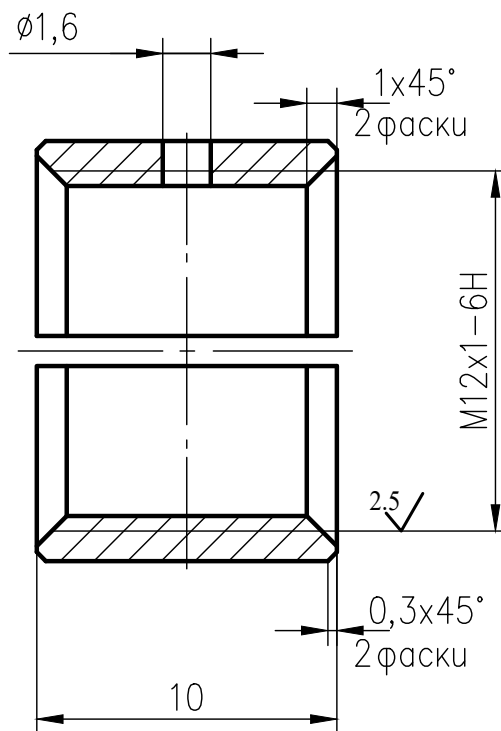
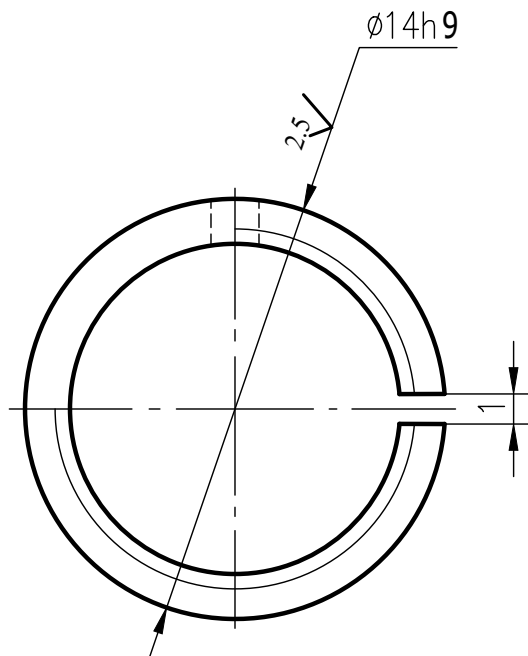
МРГФ.713164.001

5.0 

Первичное применение

МРГФ.296127.001

Справочный



1. HRC<sub>3</sub> 28...34

2. Неуказанные предельные отклонения размеров: H14; h14;  
 $\pm \frac{IT14}{2}$

3. Покрытие: Хим..Окс.

МРГФ.713164.001

Вкладыш

Сталь 65Г ГОСТ 14959-79

Лит. Масса Масштаб

4 : 1

Лист Листов 1

ООО "ЭКО-ТЕХ  
 МИКРОЭЛЕКТРОНИКА"

Формат А4

Изм	Лист	№ Докум.	Подпись	Дата
Разраб.		Федин		
Провер.		Федин		
Т. контр.		Архипов		
Н. контр.		Сизов		
Утв.		Погувальцев		