

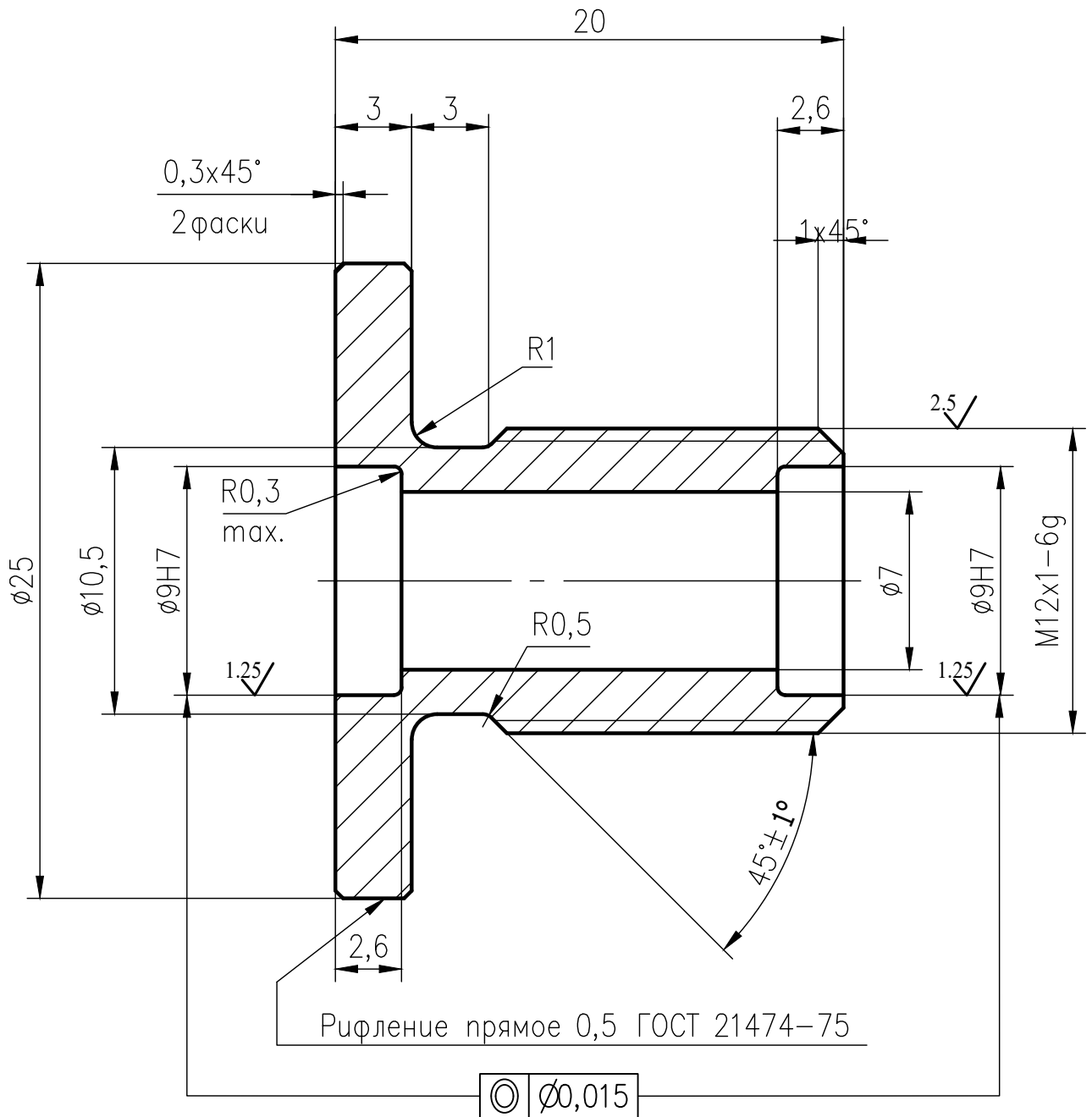
МРГФ.713561.001

5.0

Первичное применение

МРГФ.296127.001

Справочный



1. HRC<sub>3</sub> 28...34
2. Неуказанные предельные отклонения размеров: H14; h14;  $\pm \frac{IT14}{2}$
3. Покрытие: Хим..Окс.

					МРГФ.713561.001		
					Футорка		
					Сталь 45 ГОСТ 1050-88		
Изм.	Лист	№ Докум.	Подпись	Дата	Лит.	Масса	Масштаб
Разраб.		Федин					4 : 1
Провер.		Федин					
Т.контр.		Архипов			Лист	Листов	1
Н.контр.		Сизов			<b>ООО "ЭКО-ТЕХ МИКРОЭЛЕКТРОНИКА"</b>		
Утв.		Подуваляцев			Формат А4		