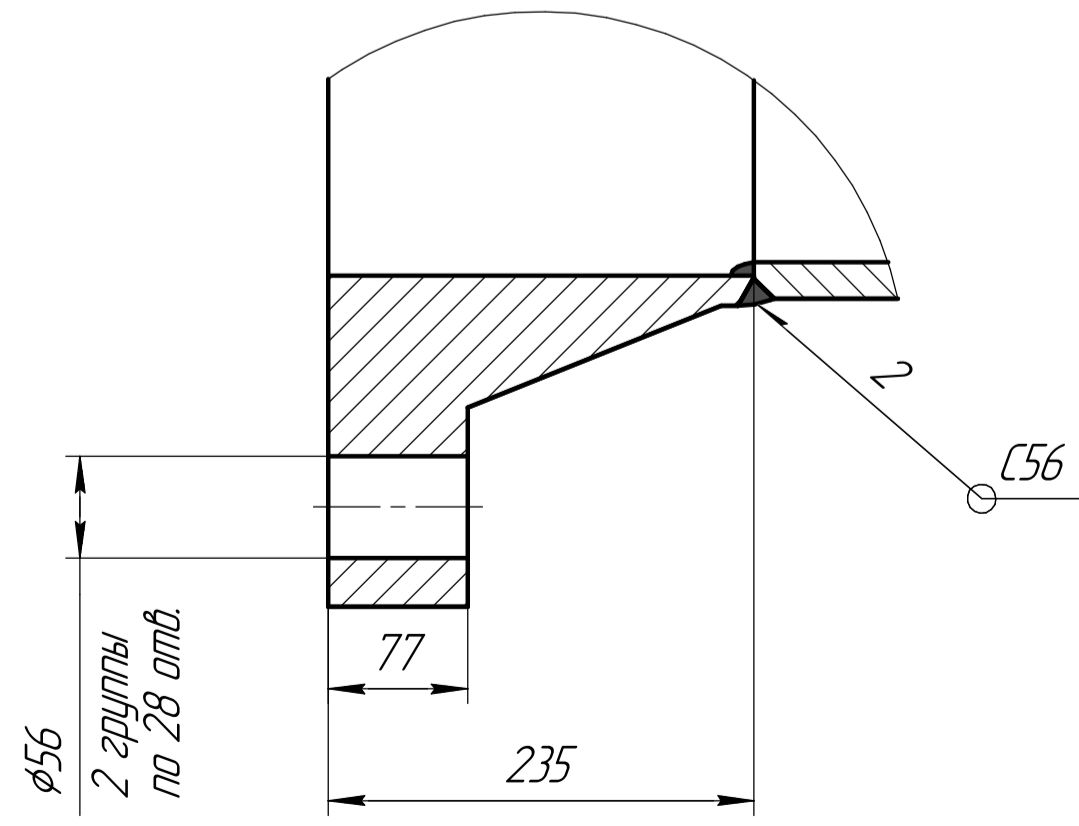


- 1 Сварные швы по ГОСТ 16037-80.
- 2 Размеры для справок.
- 3 Общие допуски по ГОСТ 30893.1-2002 : H14, h14,  $\pm \frac{IT14}{2}$ .

A(1:4)



Формат	Зона	Поз.	Обозначение	Наименование	Кол.	Примечание
				Детали		
A4	1		СТА.25.0090.01.101	Труба	1	
A3	2		СТА.25.0090.01.102	Фланец (доработка)	2	
				Стандартные изделия		
				Фланец 1-1000-40 09Г2С ГОСТ 12821-80 (Заготовка для СТА.25.0090.01.102)	2	

СТА.25.0090.01.100 СБ

Изм.	Лист	№ докум.	Подп.	Дата	Металлооснова трубы Сборочный чертеж	Лит.	Масса	Масштаб
Разраб.	Жилин						354,956	1:10
Проб.						Лист	Листов	1
Т.контр.						ООО "ПолиСмарт"		
Н.контр.								
Утв.	Голованов							

Перв. примен.  
Справ. №

Подп. и дата  
Инв. № дробл.  
Инв. №  
Взам. инв. №  
Подп. и дата  
Инв. № подл.