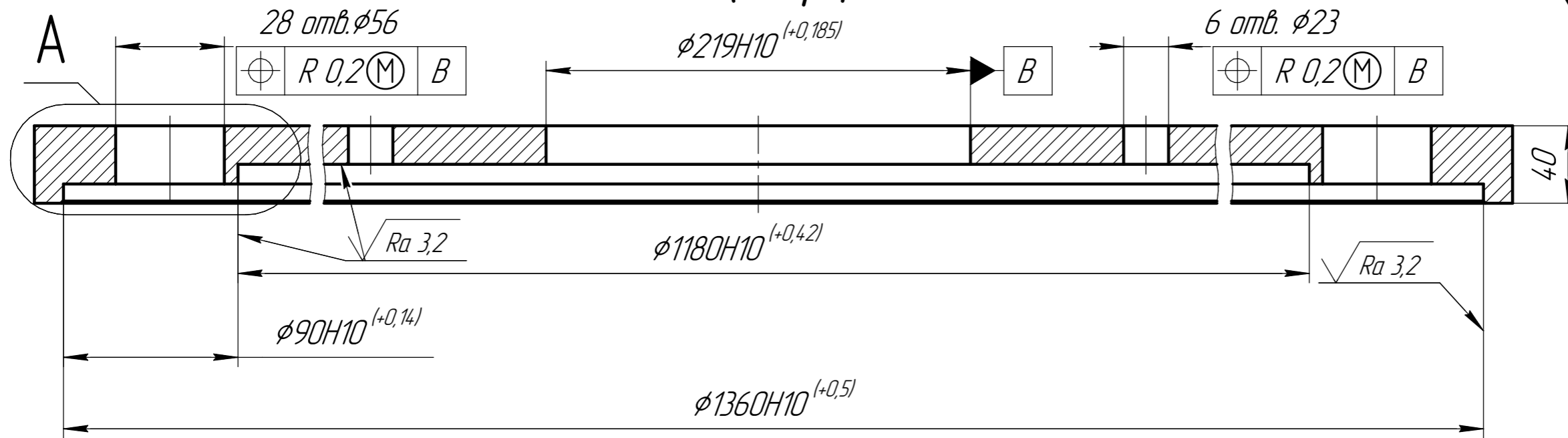


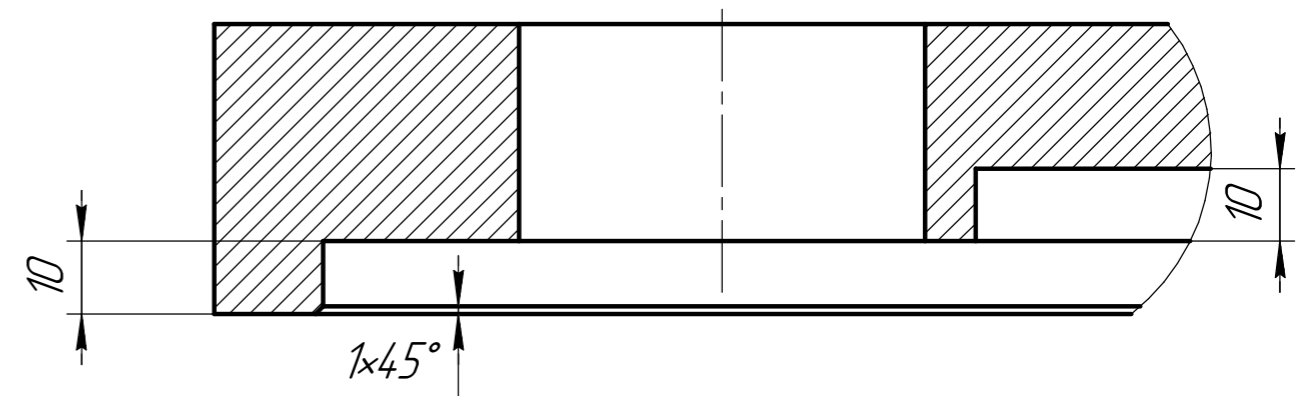
10010060057Ф13

Б-Б(1:2,5)

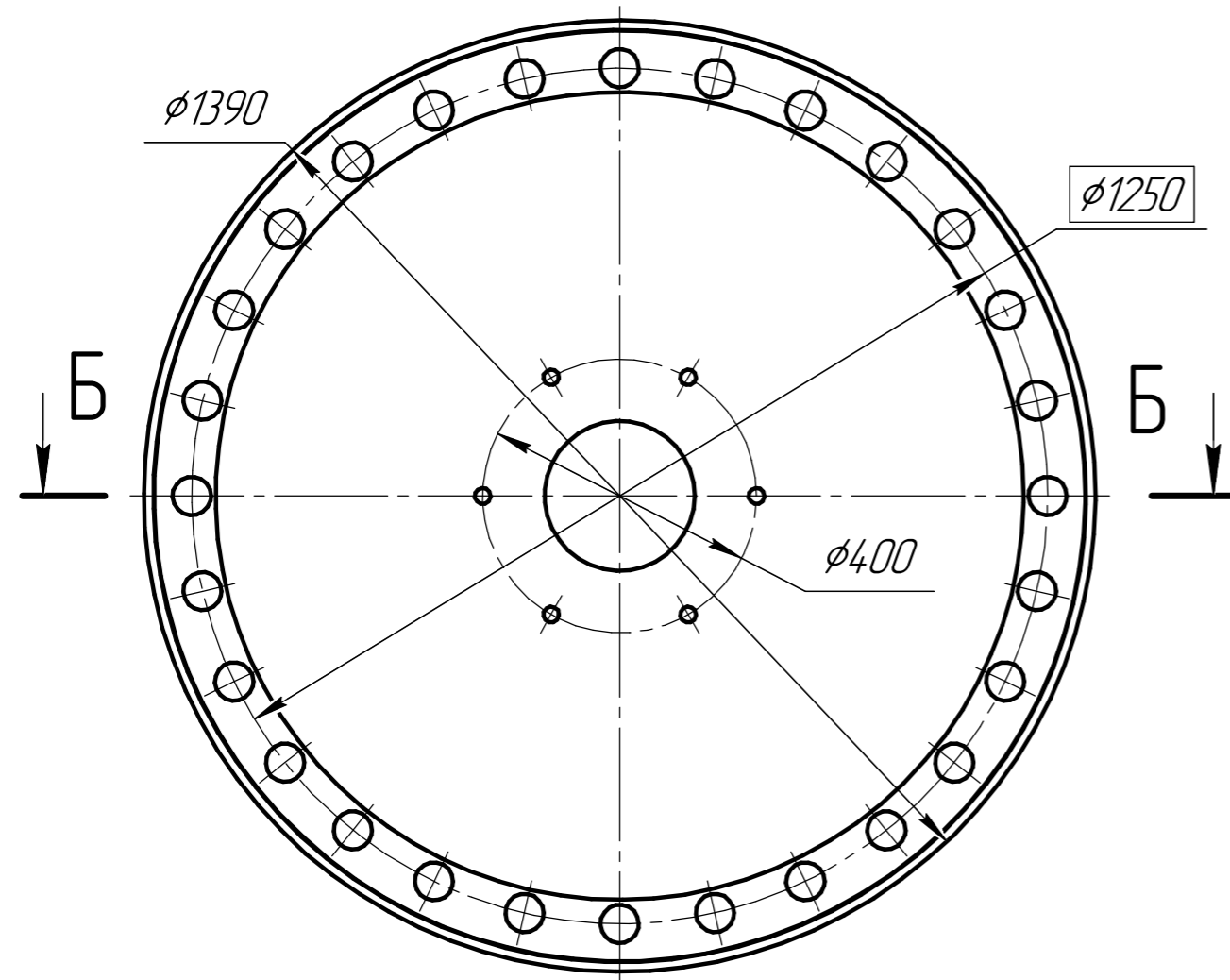
$\sqrt{Ra\ 12,5}$ (✓)



A(1:1)



Общие допуски по ГОСТ 30893.1-2002 : H14, h14, $\pm \frac{IT14}{2}$.



				СТФ.25.0090.01.001					
Изм.	Лист	№ докум.	Подп.	Дата	Фланец технологический	Лит.	Масса	Масштаб	
Разраб.	Жилин						254,04	1:10	
Проб.						Лист	Листов 1		
Т.контр.									
Н.контр.									
Утв.	Голованов								
					СтЗсп ГОСТ 380-2005		000 "ПолиСмарт"		

Копировал

Формат А3

Перв. примен.

Справ. №

Подп. и дата

Инд. № дщл.

Взам. инв. №

Подп. и дата

Инд. № подл.