

200.522152.1.МЕТ10

Б

63/

Первичная применяемость  
ОТЭМ.301111.044

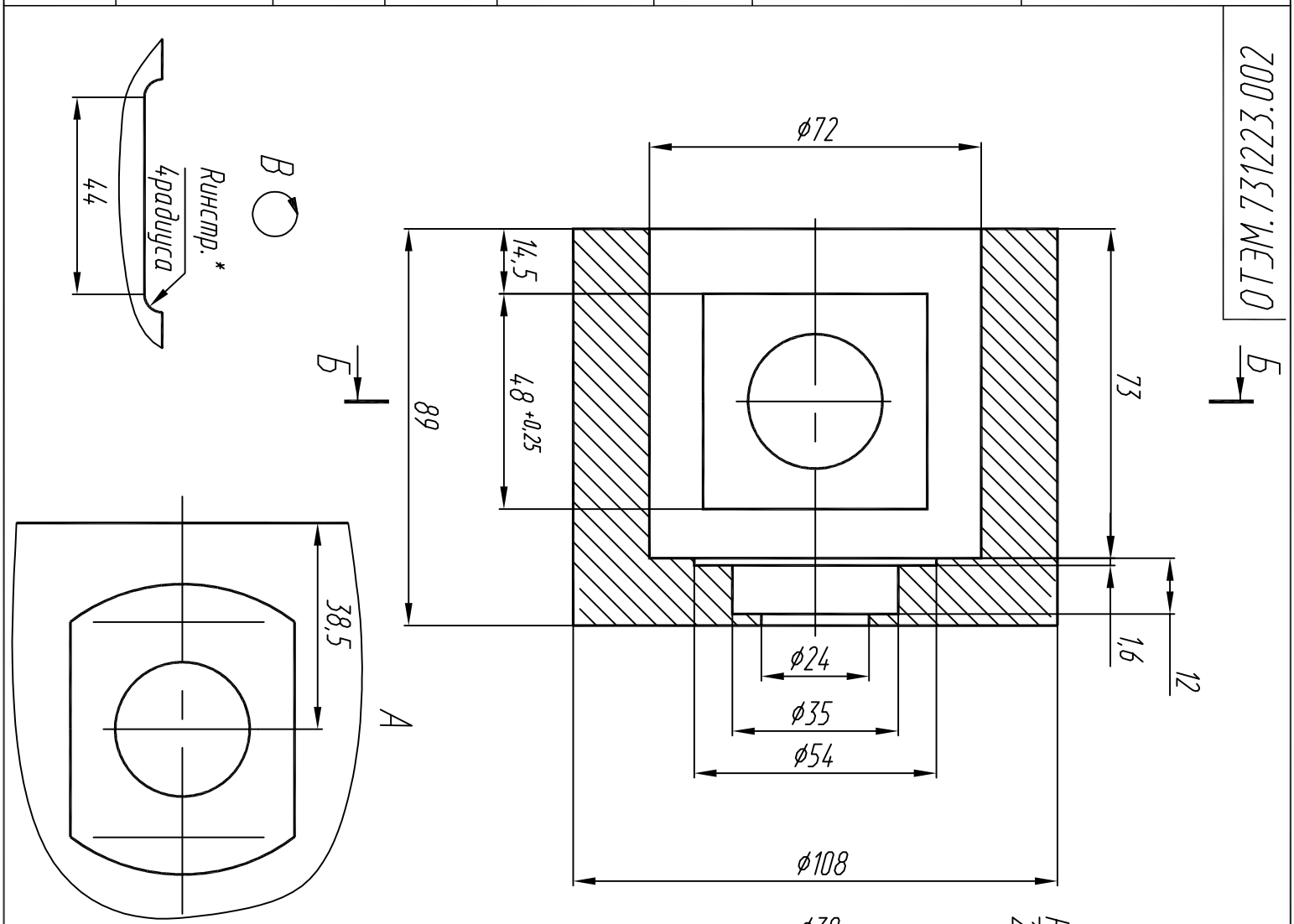
Справ. N

Подпись и дата

Инв. N дубл.

Вз. инв. N

Подпись и дата



Инв. N подл.

Подпись и дата

Вз. инв. N

Инв. N дубл.

Подпись и дата

Вз. инв. N

Инв. N дубл.

Подпись и дата

Вз. инв. N

Инв. N дубл.

Подпись и дата

Вз. инв. N

Инв. N дубл.

Подпись и дата

Вз. инв. N

Инв. N дубл.

Подпись и дата

Вз. инв. N

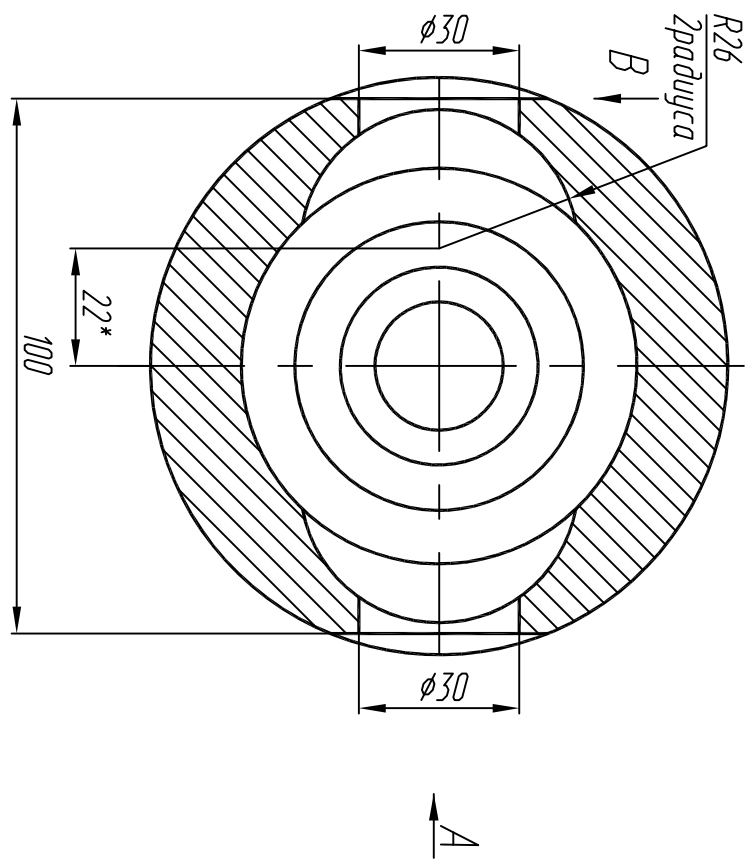
Инв. N дубл.

Подпись и дата

Вз. инв. N

Инв. N дубл.

Подпись и дата



Б-Б

1. \* Размеры для справок.
2. Остальные технические требования по ОСТ 4ГО.070.014.

Изм./Лист	№ докум.	Подп.	Дата	ОТЭМ.731223.002	Лист	Масса	Масштаб
Разраб.							
Пров.							
И. контр.							
И. контр.				Сталь 20ГОСТ1050-88	Лист	Масса	Масштаб
И. контр.							
И. контр.							
И. контр.							
Корпус				4,2	1:1		
Формат А3							