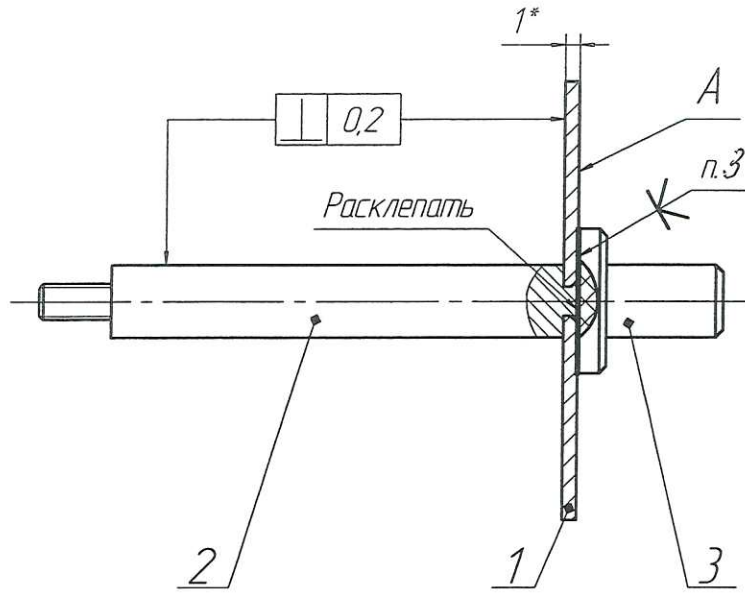


ПСМ220 СБ



Обозначение	Шаблон	поз.3*
ПСМ.220	□ 30	ПСМ.220.03
-01	□ 36	-01
-02	□ 42	-01
-03	□ 45	-01
-04	□ 54	-02
-05	□ 60	-02
-06	□ 75	-
-07	□ 105	-
-08	□ 150	-

- * Данные для справок.
- Выступление стержня поз.2 за поверхность А после расклепывания не допускается. Допускается зашлифовка заподлицо с поверхностью А.
- Клей цианакрилатный ТК-200 ТУ 2257-313-00208947-99.

Перв. примен.
Справ. №
Подп. и дата
Инв. № дробл.
Взам. инв. №
Подп. и дата
Инв. № подл.

1	Зам.	ТЕКО.6642	<i>Александр</i>	15.10.21
Изм.	Лист	№ докум.	Подп.	Дата
		Разраб.	Андреева	15.10.21
		Пров.	Кочетов	15.10.21
		Т.контр.		
		Гл. констр.		
		Н.контр.		
		Утв.	Храмцов	

ПСМ.220 СБ

Шаблон в сборе

Сборочный чертеж

Лист	Масса	Масштаб
		2:1
Лист	Листов	1

НПК "ТЕКО"