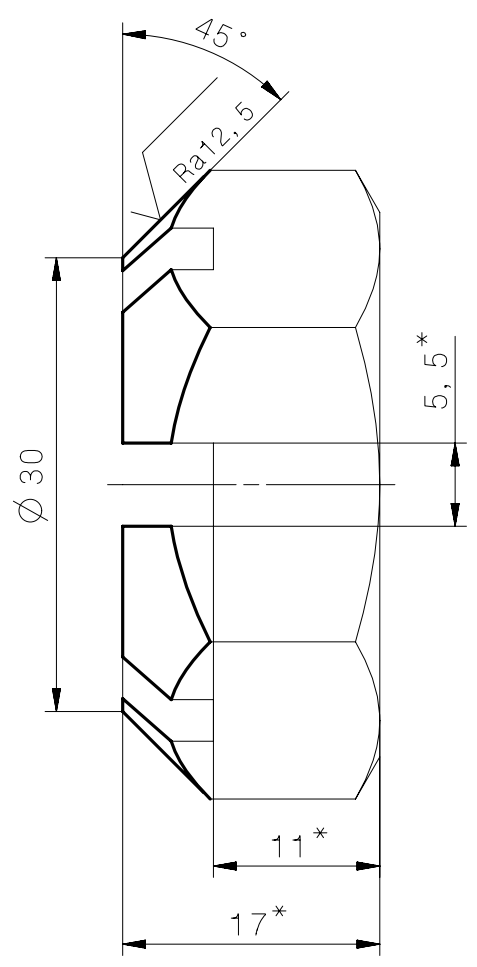
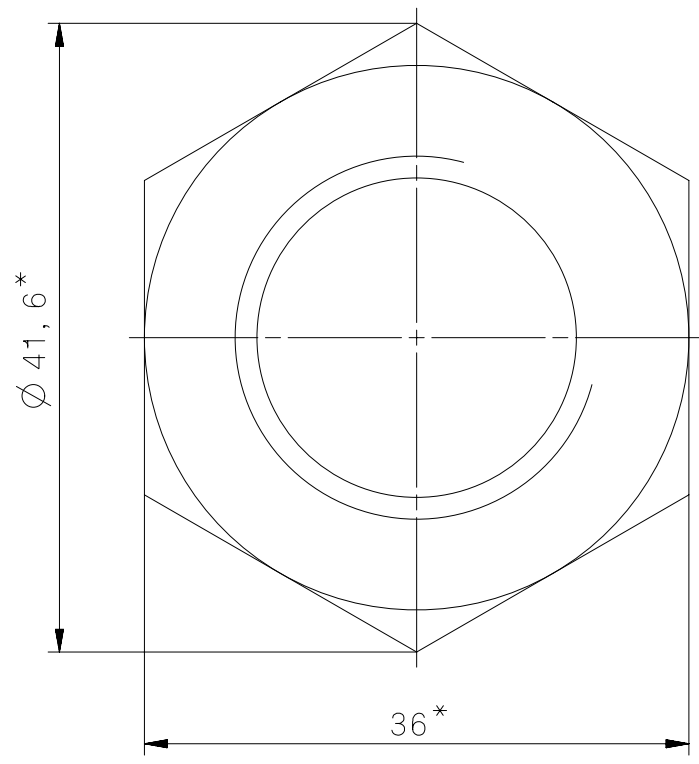


Спраб. N



- 1 * Размеры для спрабок.
- 2 Общие допуски ГОСТ 30893.2-мк.
- 3 Остальные ТТ по СТБ 1014-95.

Изм. N	Дата	Подп.	Изм. N	Дата	Подп.
1					
Изм.	Лист	N докум.	Подп.	Дата	
Разраб.	Альшук			14.09.18	
Проб.	Буршнеф			18.09.18	
Т. контр.	Титов			08.10.18	
Н. контр.	Михаленок			09.10.18	
Чтв.	Дубковский			09.10.18	

ФСПИ. 758411. 008				
Гайка		Лит.	Масса	Масштаб
		0 А	85г	2: 1
Изделие-заготовка: гайка М24х1,5-6Н. 6. 016 292958-П29		Лист 1		
		