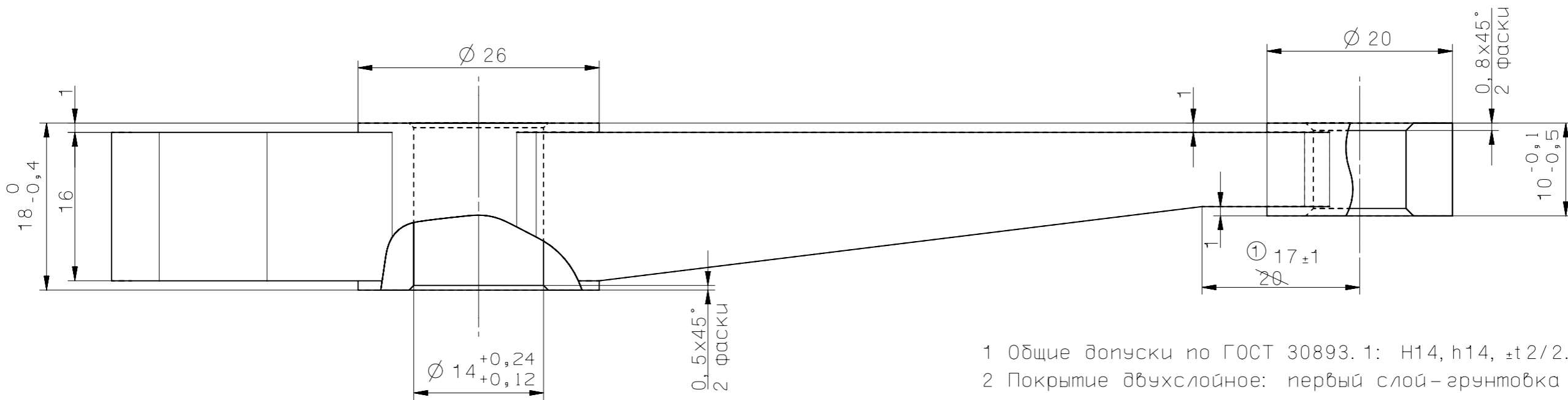
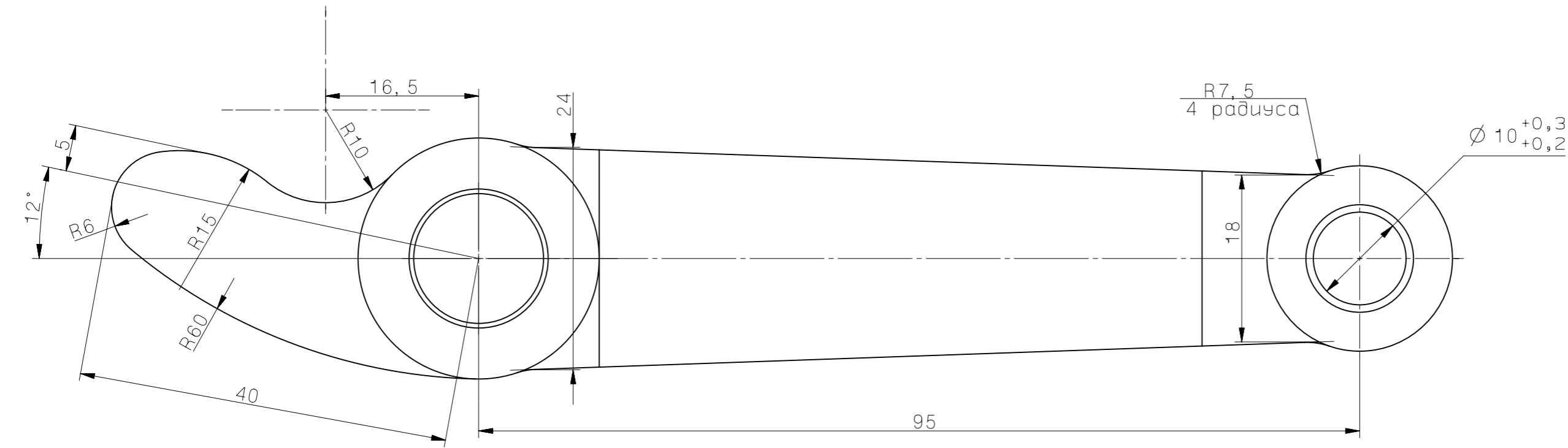


√ Ra6, 3(✓)



- 1 Общие допуски по ГОСТ 30893.1: Н14, н14, ±t/2.
- 2 Покрытие двухслойное: первый слой – грунтровка ГФ-021 ГОСТ25129-82, второй слой – эмаль ХВ-518 темно-зеленая ТУ РБ 101307510.049-2003, Отверстия от покраски предохранить. (S=0,9 дм²).
- 3 Заусенцы не допускаются.

2	ФСПИ. 052-21		
1	ФСПИ. 064-20		
Изм.	Лист	N докум.	Подп. Дата
Разраб.	Клиндюк		08.01.18
Проб.	Бородко		08.01.18
Т. контр.	Камлюк		24.01.18
Н. контр.	Михаленок		25.01.18
Чтб.	Дубковский		29.01.18

ФСПИ. 743324.002

Рычаг привода центрального тормоза		Лит.	Масса	Масштаб
		0 А ②	0,27	2:1
Лист		Листов 1		
Сталь 45 ГОСТ 1050-2013				