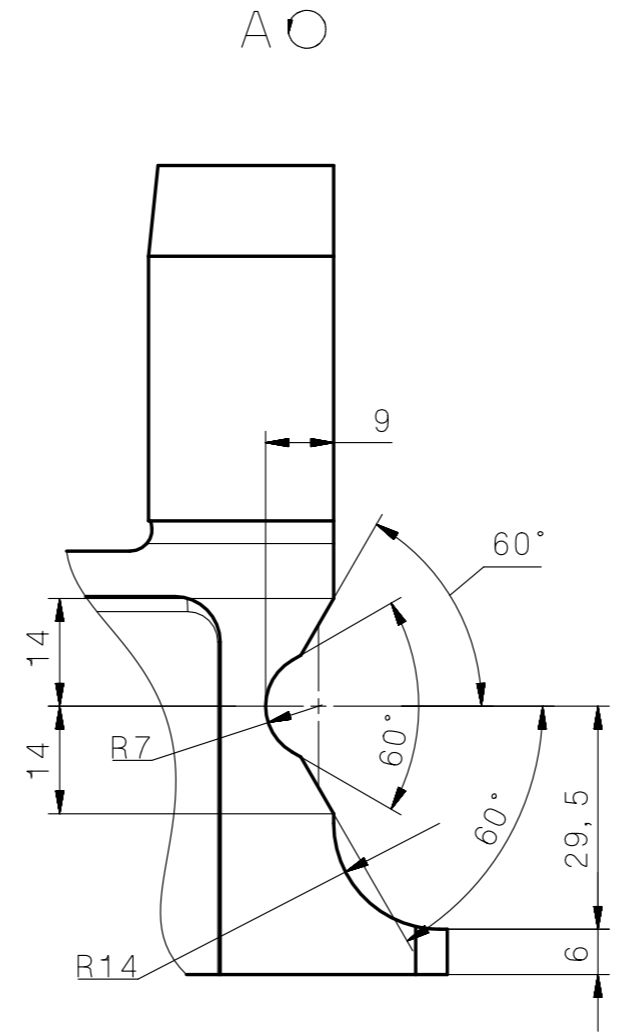
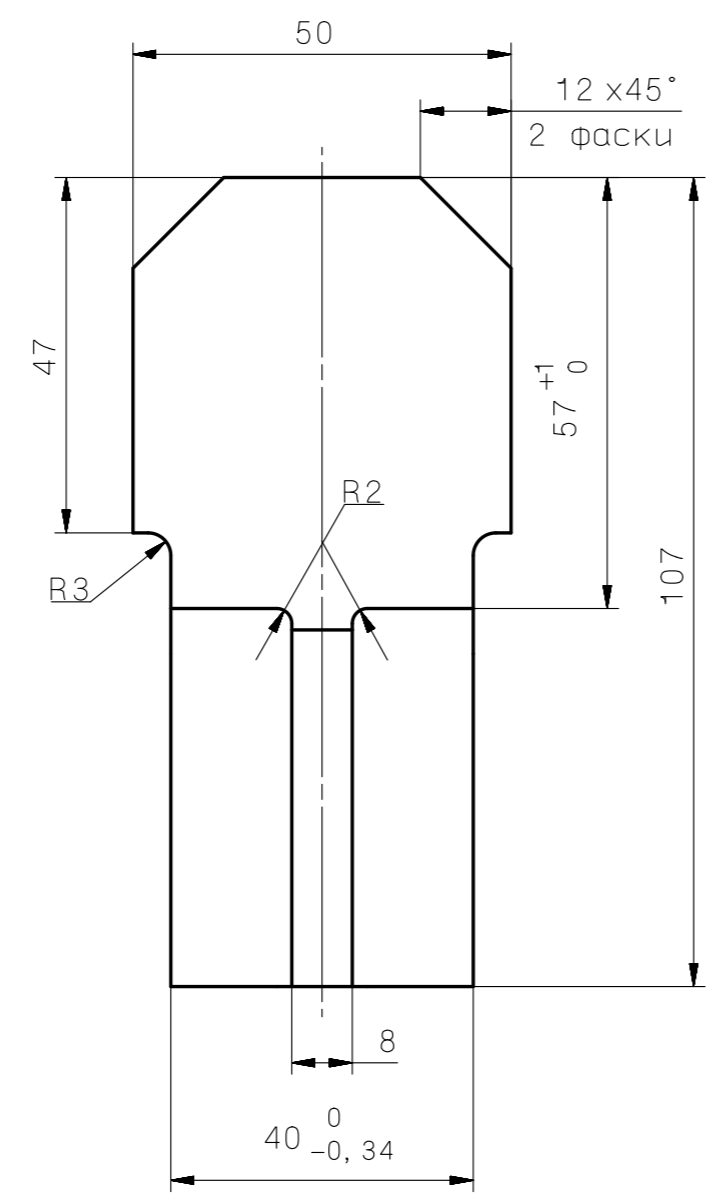
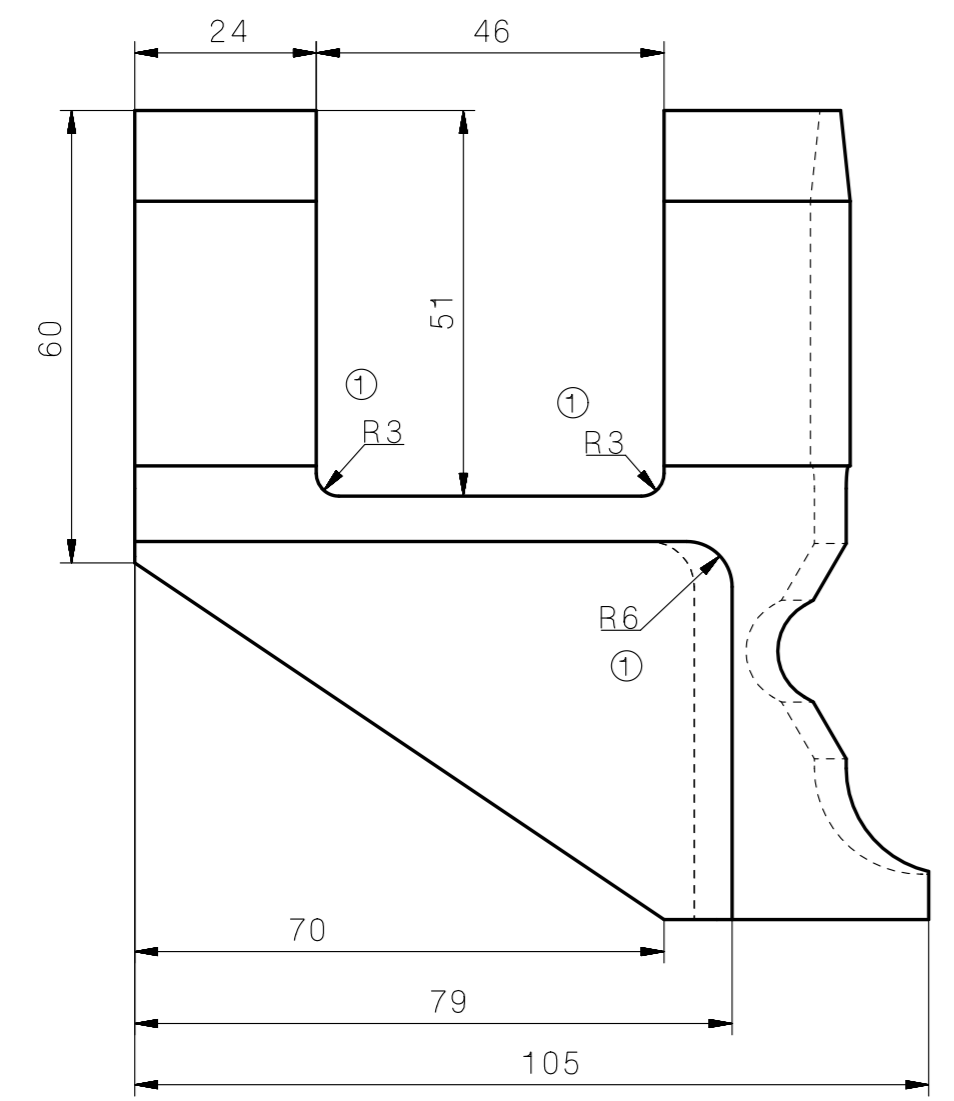
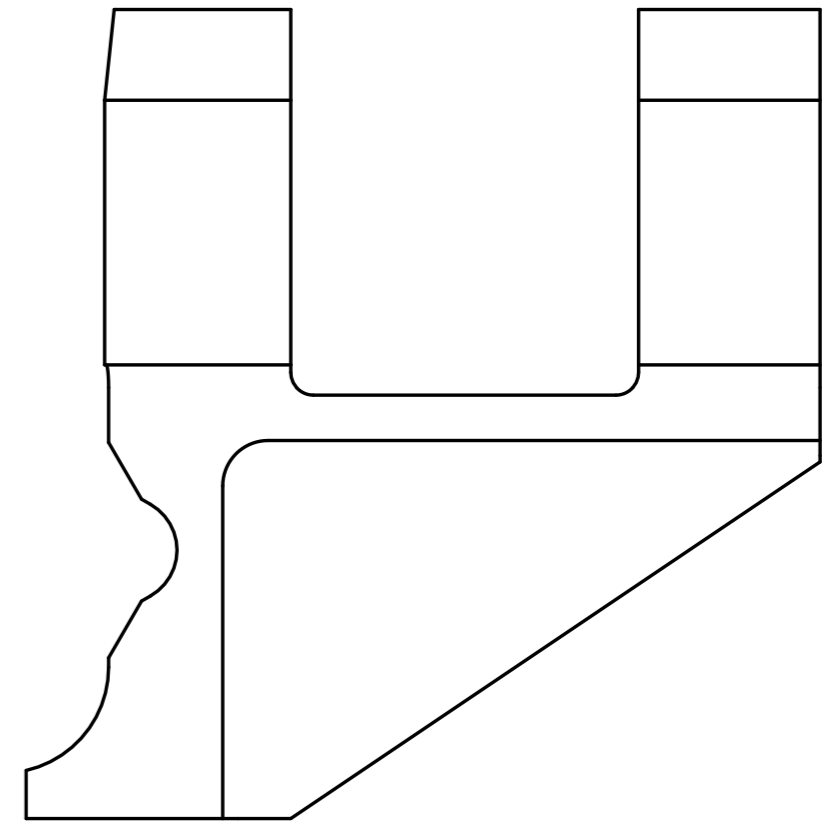


ФСПИ. 734341. 002-изображено

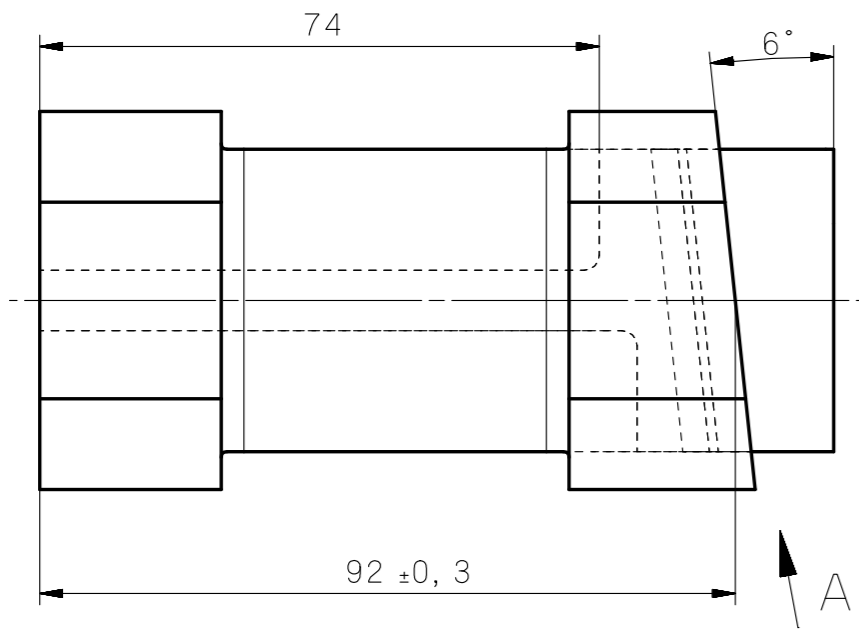
Ra12,5



ФСПИ. 734341. 002-01-зеркальное отражение
остальное см. ФСПИ. 734341. 002



- 1 Допускается замена материала на: сталь 25ХГСА ГОСТ 4543-2016.
- 2 28... 35 HRC.
- 3 Неуказанные радиусы скругления 2⁺¹ мм.
- 4 Общие допуски по ГОСТ 30893.2-мк.
- 6 Остальные ТТ по СТБ 1014-95.



ФСПИ. 734341. 002					Кронштейн амортизатора		
1	Зам.	ФСПИ. 107-20			Лист	Масса	Масштаб
Изм.	Лист	N докум.	Подп.	Дата	0	1,5	1:1
Разраб.	Бородако			24.11.20			
Проб.	Клиндюк			25.11.20			
Т. контр.	Вышемирский			30.11.20	Лист	Листов	1
Н. контр.	Михаленок			30.11.20	Сталь 30ХГСА ГОСТ 4543-2016		
Утв.	Дубковский			01.12.20	①		