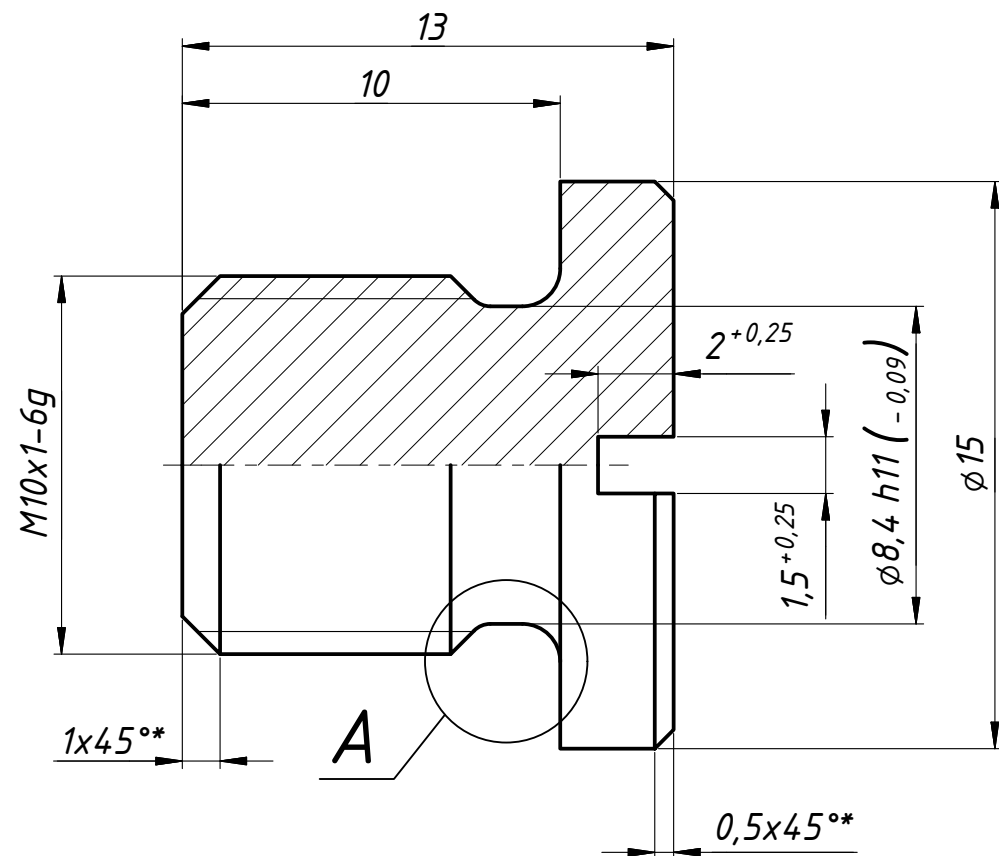
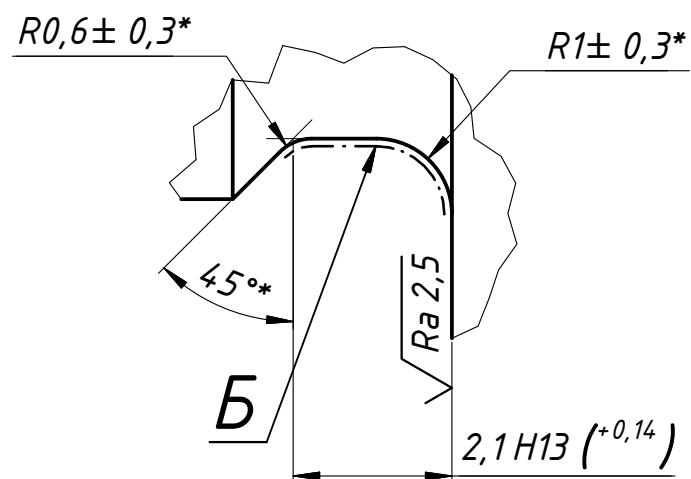


100'155E11'111VВ

$\sqrt{Ra 12,5 (\checkmark)}$



A (10 : 1)



1. Материал-заменитель: сталь 12Х18Н10Т ГОСТ 5632-72.
2. \*Размеры обеспеч. инстр.
3. Общие допуски по ГОСТ 30893.1-2002: H12, h12, ± IT12/2.
4. Шероховатость поверхности Б -  $\sqrt{Ra 1,25}$ .
5. Остальные ТТ по ОСТ 4Г 0.070.014.

Подписан  
ЯЛИТ.301162.001-УЛ

2	Зам.	ЯЛИТ.00106	См. УЛ	
Изм.	Лист	№ докум.	Подп.	Дата
Разраб.	См. УЛ			
Пров.	См. УЛ			
Т. контр.	См. УЛ			
Н. контр.	См. УЛ			
Утв.	См. УЛ			

ЯЛИТ.713551.001

Заглушка резьбовая

Лист	Масса	Масштаб
0	0,0095	5 : 1
Лист	Листов	1

Сталь 12Х18Н9Т ГОСТ 5632-72

ААТ

Копировал

Формат А3

Перв. примен. ЯЛИТ.301162.001  
Справ. №  
Подп. и дата  
Инв. № дубл.  
Взам. инв. № 3034/01  
Подп. и дата  
Инв. № подл. 3034/02