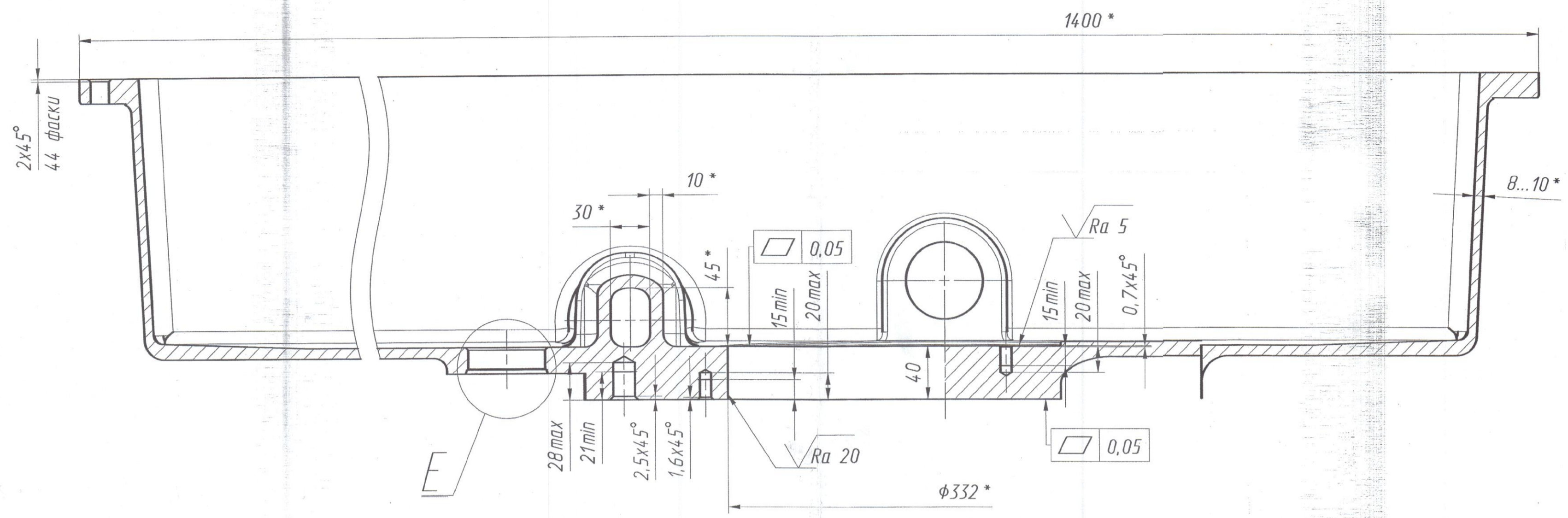
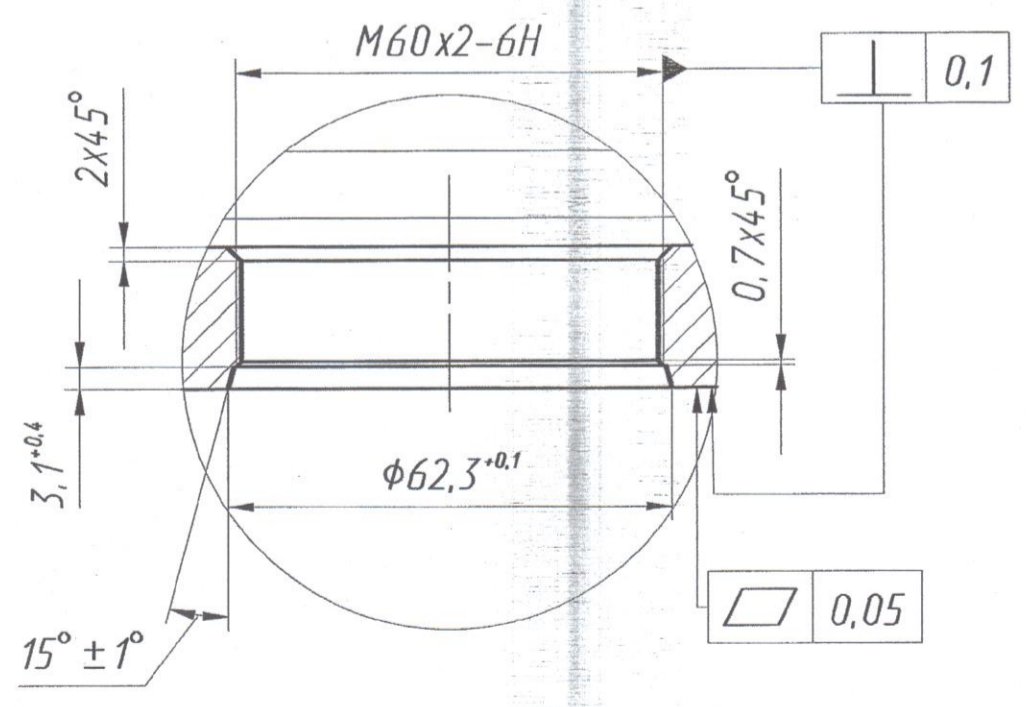


1851203-02-051

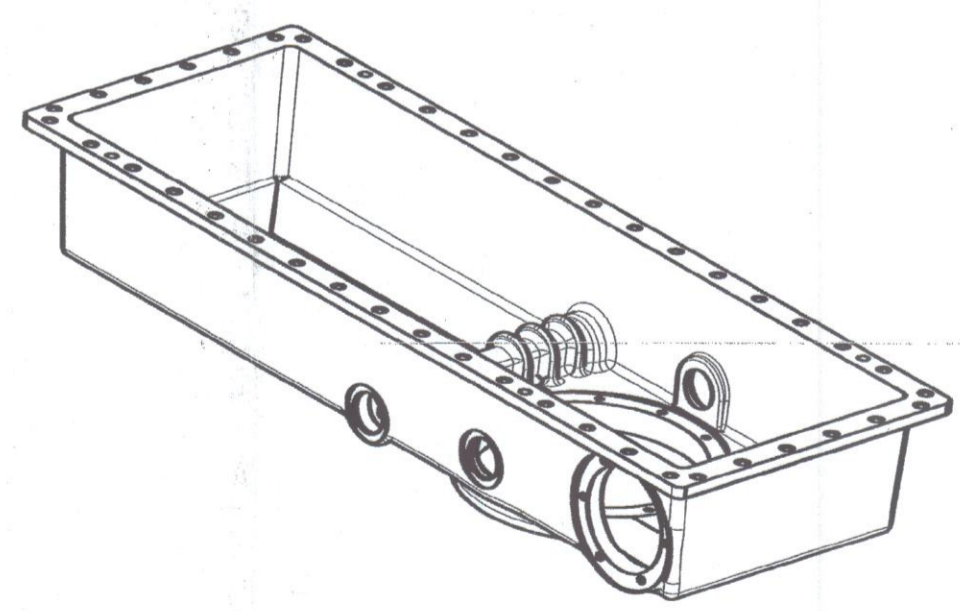
A-A (1:2,5)



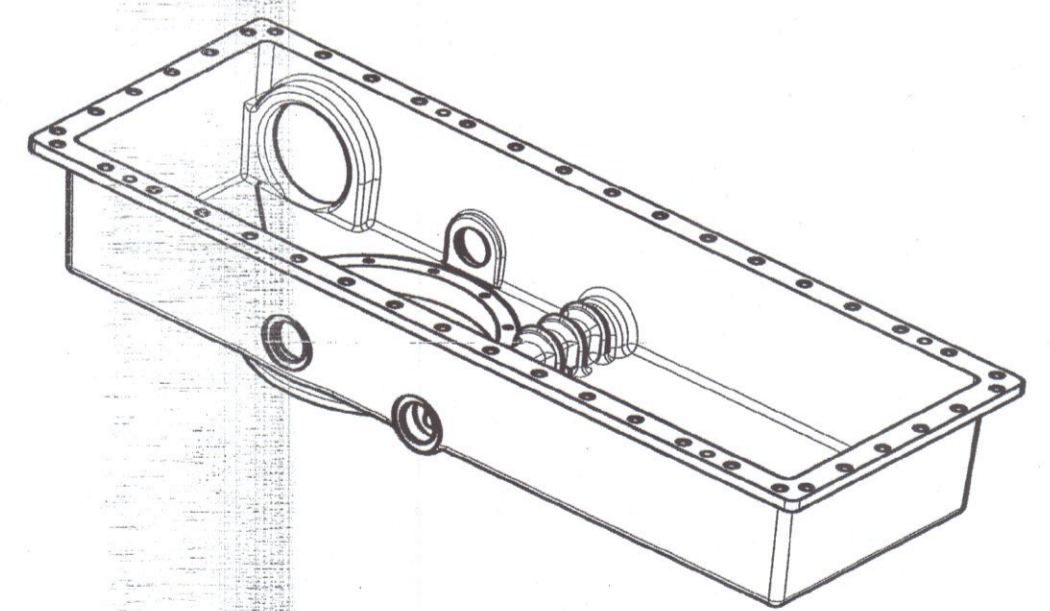
E (1:1)



1:10



1:10



ПОДЛИННИК

Инв. № подл. 8. 000 418
 Подп. и дата 14.03.2014
 Взам. инв. №
 Инв. № подл.
 Подп. и дата

Иж. Аксн	№ докум.	Подп.	Дата
----------	----------	-------	------

1851203-02-051

2

Копировал

Формат А2