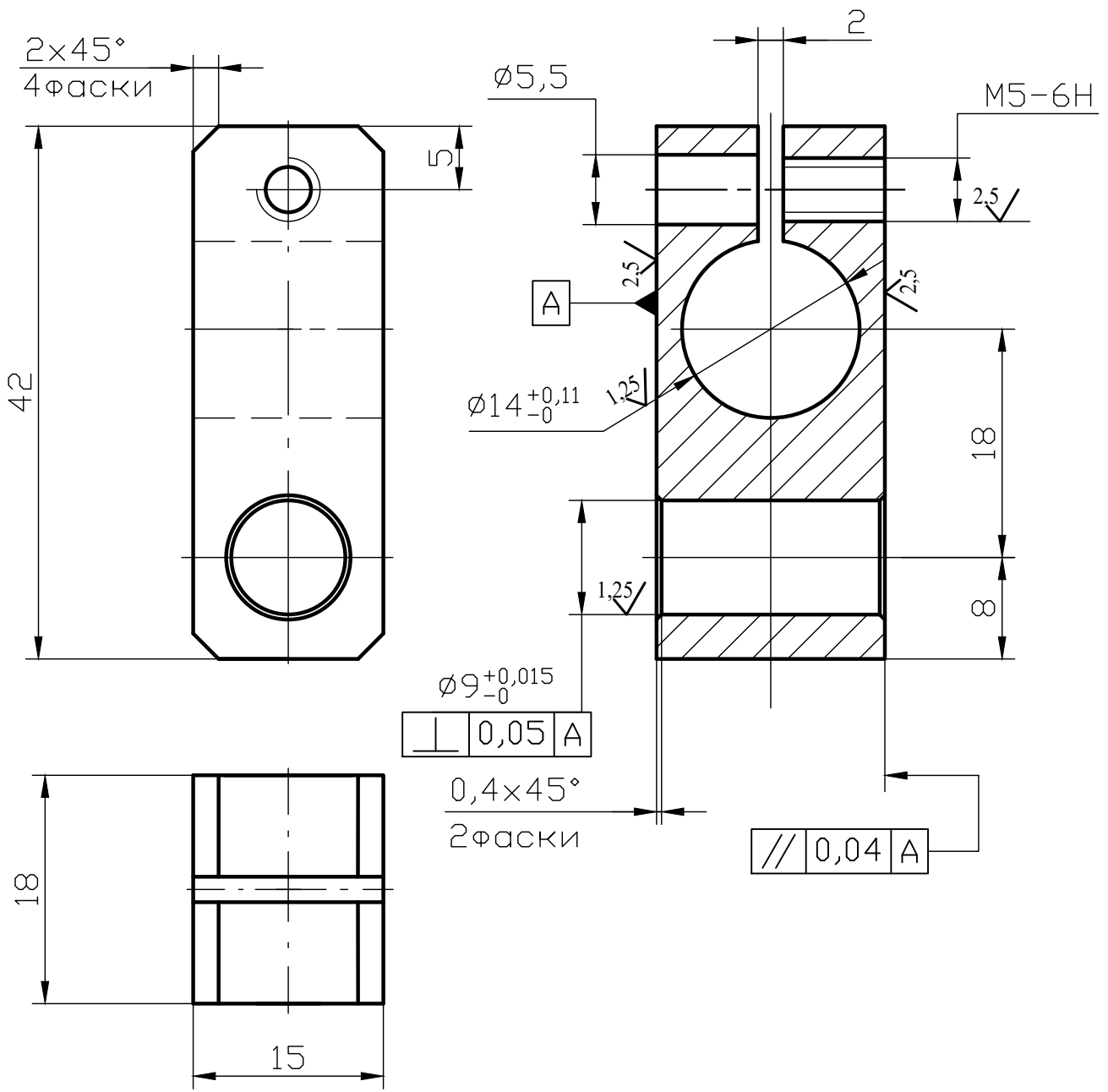


С32-02.02.02

5,0 ✓



1. Неуказанные предельные отклонения размеров: H14; h14; $\pm \frac{IT14}{2}$
2. Покрытие: Ан.Окс.черный

С32-02.02.02																																				
<table border="1"> <tr> <td>Изм.</td> <td>Лист</td> <td>№ докум.</td> <td>Подпись</td> <td>Дата</td> </tr> <tr> <td>Разраб.</td> <td></td> <td></td> <td></td> <td></td> </tr> <tr> <td>Провер.</td> <td></td> <td></td> <td></td> <td></td> </tr> <tr> <td>Т.контр.</td> <td></td> <td></td> <td></td> <td></td> </tr> <tr> <td>Н.контр.</td> <td></td> <td></td> <td></td> <td></td> </tr> <tr> <td>Утв.</td> <td></td> <td></td> <td></td> <td></td> </tr> </table>				Изм.	Лист	№ докум.	Подпись	Дата	Разраб.					Провер.					Т.контр.					Н.контр.					Утв.					Зажим		
				Изм.	Лист	№ докум.	Подпись	Дата																												
				Разраб.																																
				Провер.																																
Т.контр.																																				
Н.контр.																																				
Утв.																																				
Сплав Д16 ГОСТ 4784-74			Лит.	Масса	Масштаб																															
					2:1																															
			Лист	Листов	1																															