

НДСА.045.01.00.00.08

6,3 ✓ (✓)

Перв. примен.

Справ. №

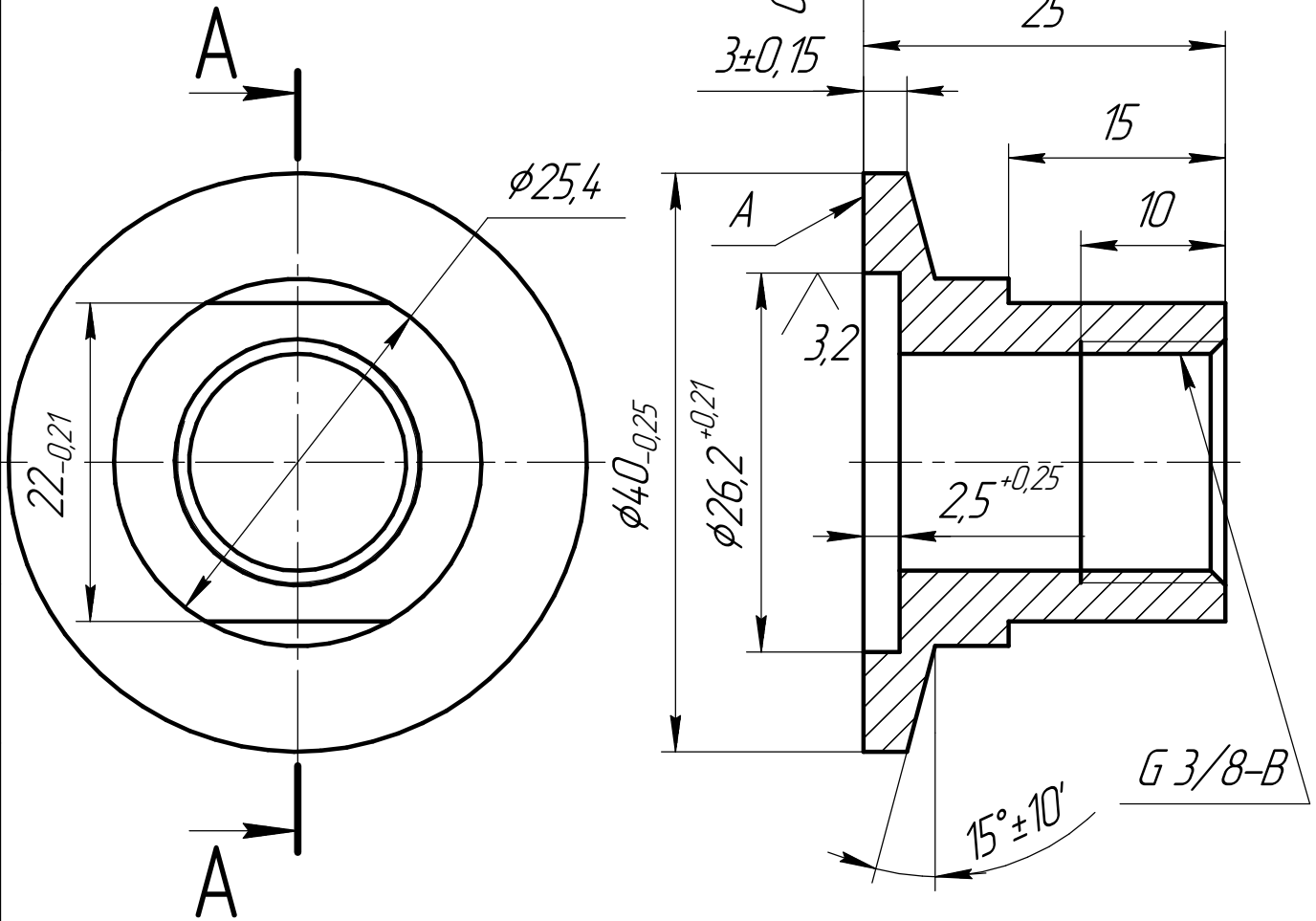
Подп. и дата

Инв. № дробл.

Взам. инв. №

Подп. и дата

Инв. № подл.



1. Неуказанные предельные отклонения H14, h14, $\pm \frac{IT14}{2}$.
2. На поверхн.А риски и забоины не допускаются.
3. Допускается изготавливать из Сталь 304 Стандарт AISI.

НДСА.045.01.00.00.08

Изм.	Лист	№ докум.	Подп.	Дата
Разраб.		Урсатый		20.12.2021
Проб.		Горностаев		
Т.контр.				
Н.контр.				
Утв.		Белецкий		

Фланец-адаптор D25

Сталь 12X18H10T ГОСТ 5632-72

Лит.	Масса	Масштаб
	0,08	2:1
Лист	Листов	1
ЭСТО		