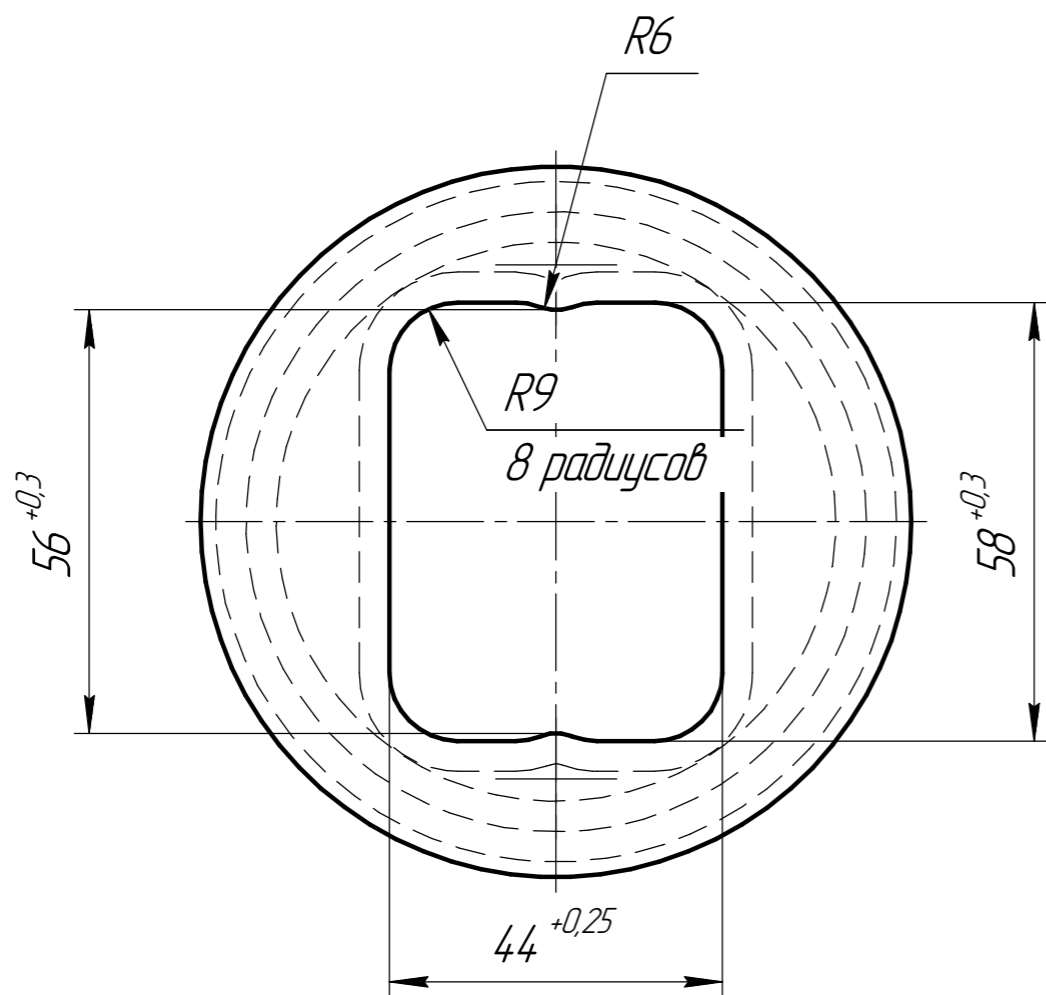
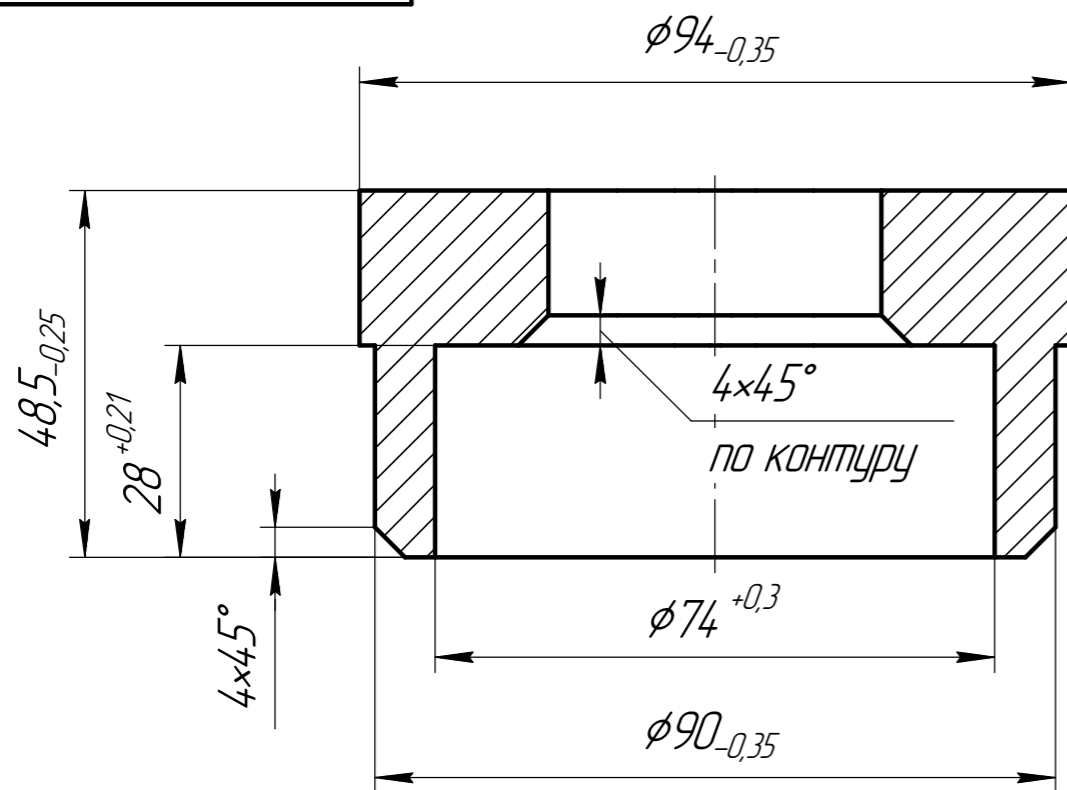


НДСА.804.01.01.00.01

Перв. примен.

Справ. №



1. Допускается изготавливать из Сталь 321 Стандарт AISI.
2. Неуказанные пред. откл. размеров по Н14, h14,  $\pm \frac{IT14}{2}$ .

Подп. и дата

Инд. № дораб.

Взам. инв. №

Подп. и дата

Инд. № подл.

				НДСА.804.01.01.00.01			
Изм.	Лист	№ докум.	Подп.	Дата	Лит.	Масса	Масштаб
		Волкова		25.11.2019		1,15	1:1
Разраб.					Лист	Листов	1
Проб.					ЭСТО		
Т.контр.					Сталь 12X18H10T ГОСТ 530-2007		
Н.контр.							
Утв.							