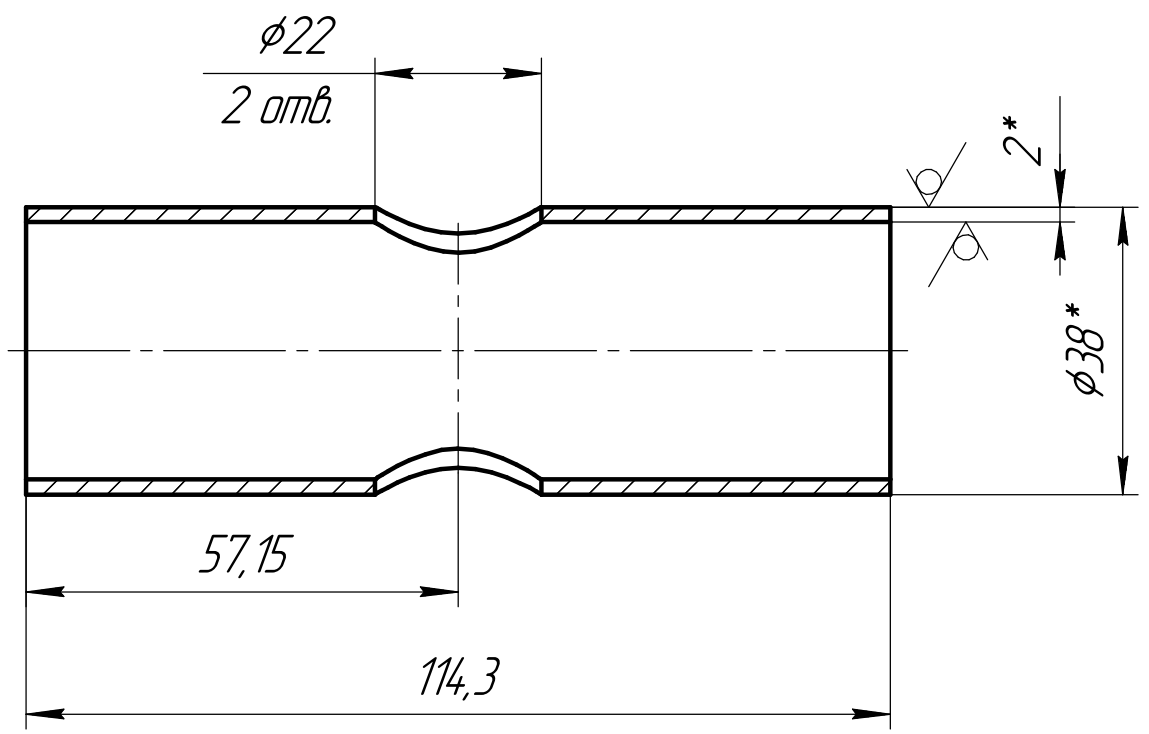


УКРД.775.01.00.00.25

6,3
√ (✓)

Перв. примен.
УКРД.775.01.00.00.00

Справ. №



- *Размеры для справок.
- Неуказанные предельные отклонения размеров по H14, h14, $\pm \frac{IT14}{2}$.
- Допускается изготавливать из Сталь 304 Стандарт AISI.

Подп. и дата

Инв. № дубл.

Взам. инв. №

Подп. и дата

Инв. № подл.

УКРД.775.01.00.00.25							
Изм./Лист	№ докум.	Подп.	Дата	Труба D40	Лит.	Масса	Масштаб
Разраб.	Щиряева О.А.		06.11.07			0,19	1:1
Проб.				Труба 38x2,0-12X18H10T ГОСТ 9941-81	Лист	Листов	1
Т.контр.							
Н.контр.							
Утв.	Берлин Е.В.						