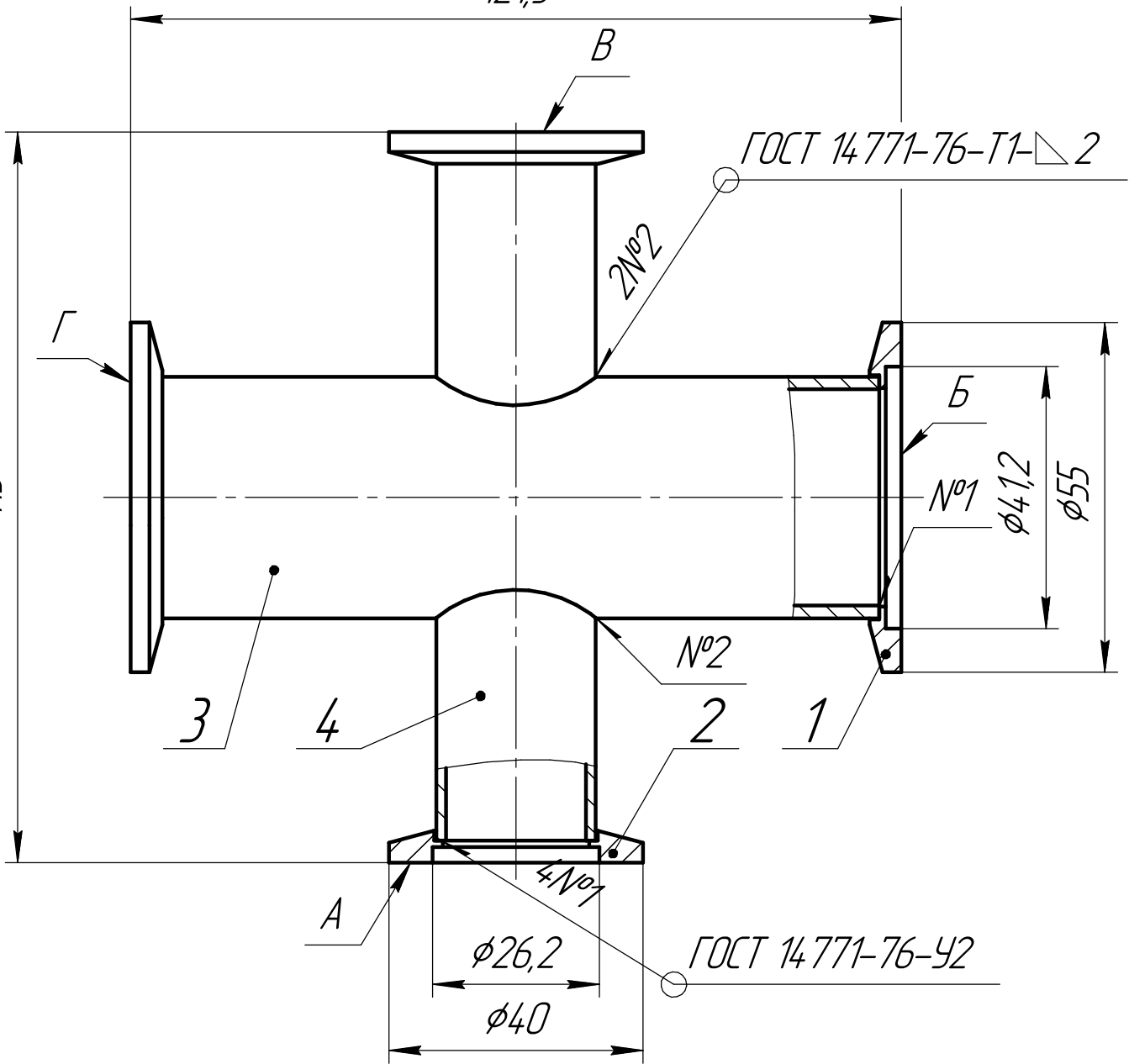


УКРД.775.04.01.00.00 СБ

121,3

115

ГОСТ 14.771-76-T1-2



1. Размеры для справок.
2. Сварные швы вакуумно-плотные.
3. На поверх. А, Б, В, Г риски, забоины не допускаются.
4. Ост. технич. требования по ОСТ 4.ГО.070.015.

Ревизия 1

УКРД.775.04.01.00.00 СБ

Переходник
Сборочный чертеж

Лист	Масса	Масштаб
	0,38	1:1
Лист	Листов	1

Копировал

Формат А4

Подп. и дата

Инв. № дробл.

Взам. инв. №

Подп. и дата

Инв. № подл.

1	2669	Ширяева	11.12.07
Изм./Лист	№ докум.	Подп.	Дата
Разраб.	Ширяева О.А.		21.12.06
Пров.			
Т.контр.			
Н.контр.			
Утв.	Берлин Е.В.		