

УВАИ.741214.177

Решение №235/11/4/9/1905-2017

Перв. примен.
УВАИ.301211052

Справ. №

Рис.1

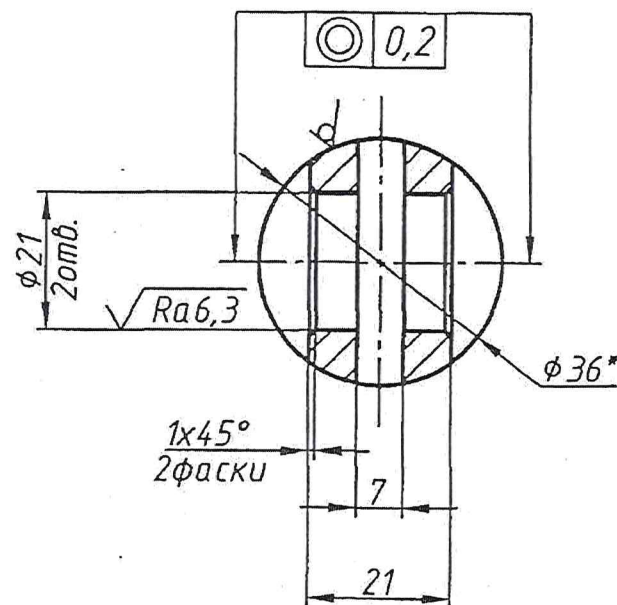
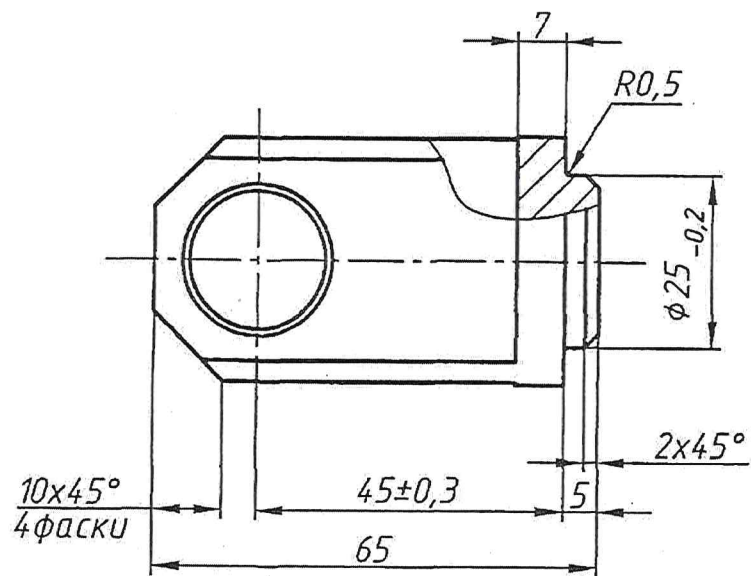
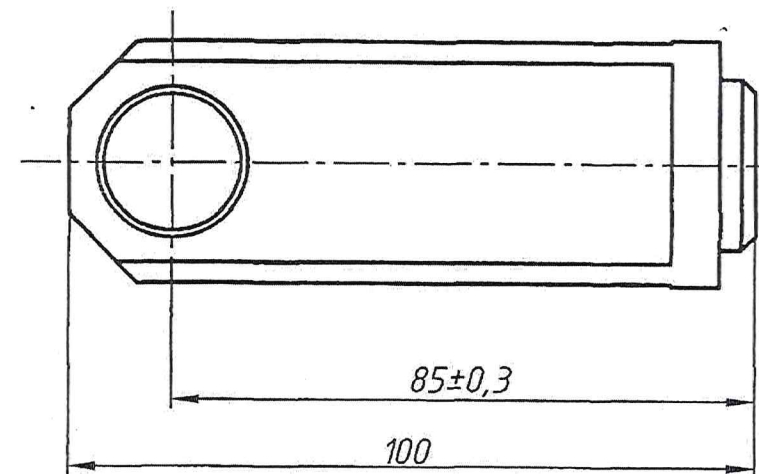


Рис.2
Остальное - см.рис.1



- *Размер для справок.
- Неуказанные радиусы скруглений 2мм.
- Остальные ТТ-по ОСТ4ГО.070.014.

02

Обозначение	Масса, кг	Рис.	Лист
УВАИ.741214.177	0,22	1	00
-01	0,35	2	00

- 4шт
- 4шт

Подп. и дата

Инд. № дубл.

Взам. инд. №

Подп. и дата

Инд. № подл.

5.11.15

131686

Изм.	Лист	№ докум.	Подп.	Дата
2		УВАИ. 43276	Н	11.4.19
1		УВАИ. 67001	Н	9.8.17
Разраб.		Соловьев	Н	15.8.15
Проб.		Задацкий	Н	15.8.15
Т.контр.		Куркин	Н	15.8.15
Н.контр.		Аргунова	Н	23.10.15
Утв.		Байков	Н	15.8.15

УВАИ.741214.177

Проушина

Круг В.36 ГОСТ 2590-71
12Х18Н9Т-Б-Т ГОСТ 5949-75

Лист	Масса	Масштаб
00	см.табл.	1:1
Лист	Листов	1

Копировал

Формат А3