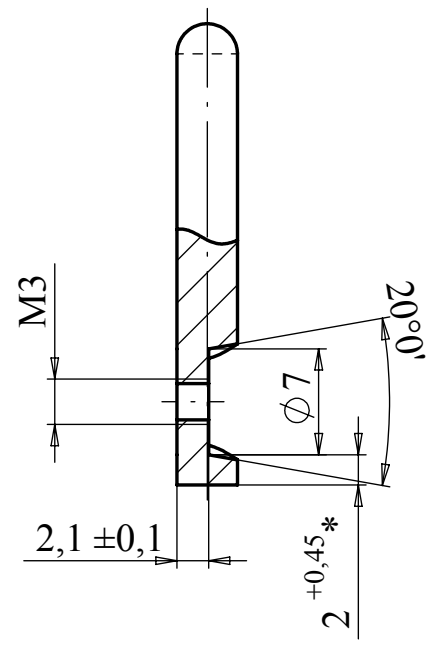
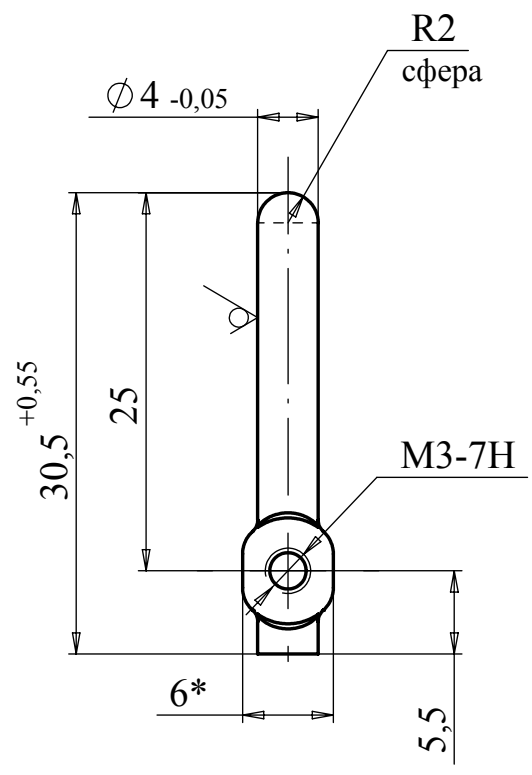


Справка N \_\_\_\_\_ Перв. примен. \_\_\_\_\_

6,3 (✓)



1. \* Размеры для справок.
2. H14; h14; ±IT14/2.
3. Покрытие: Латунирование.

Общая площадь поверхности 430 мм<sup>2</sup>

Взам. инв. N \_\_\_\_\_ Инв. N дубл. \_\_\_\_\_ Подп. и дата \_\_\_\_\_  
 Подп. и дата \_\_\_\_\_  
 Инв. N подл. \_\_\_\_\_

Изм.	Лист N°	докум.	Подп.	Дата
Разраб.				
Проб.				
Г. контр.				
Н. контр.				
Утв.				

003				
<b>Штифт</b>		Лит.	Масса	Масштаб
			3г	2:1
Проволка ст. 1КП ГОСТ 3282-74		Лист	Листов	
			1	