

НДСА.014.01.08.02.00 СБ

Перв. примен.

Справ. №

Подп. и дата

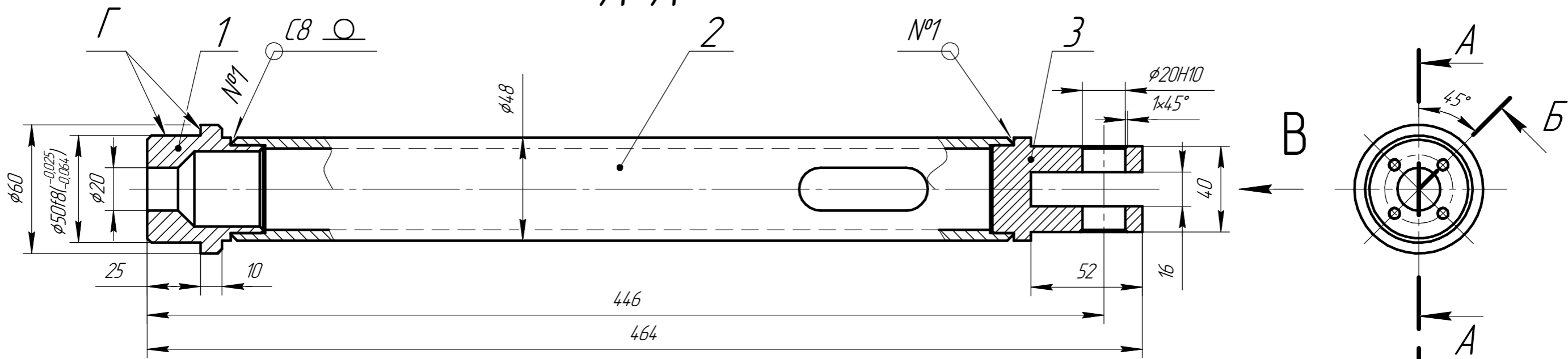
Инд. № дюрл.

Взам. инв. №

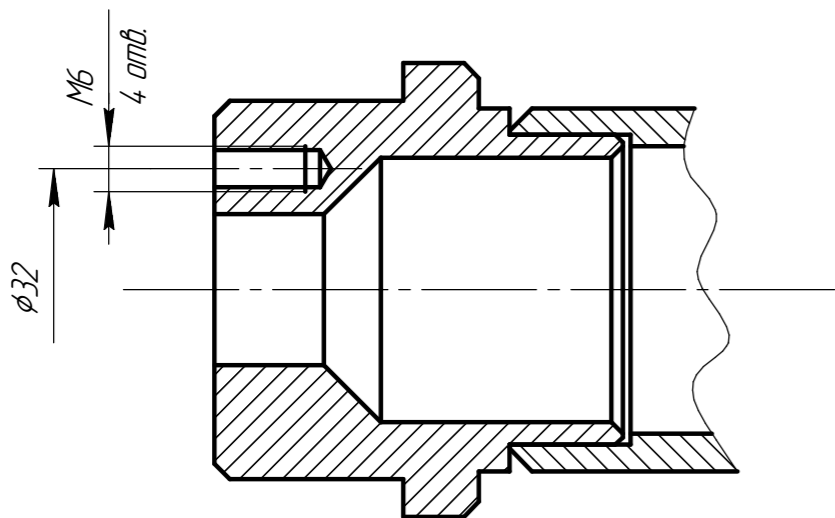
Подп. и дата

Инд. № подл.

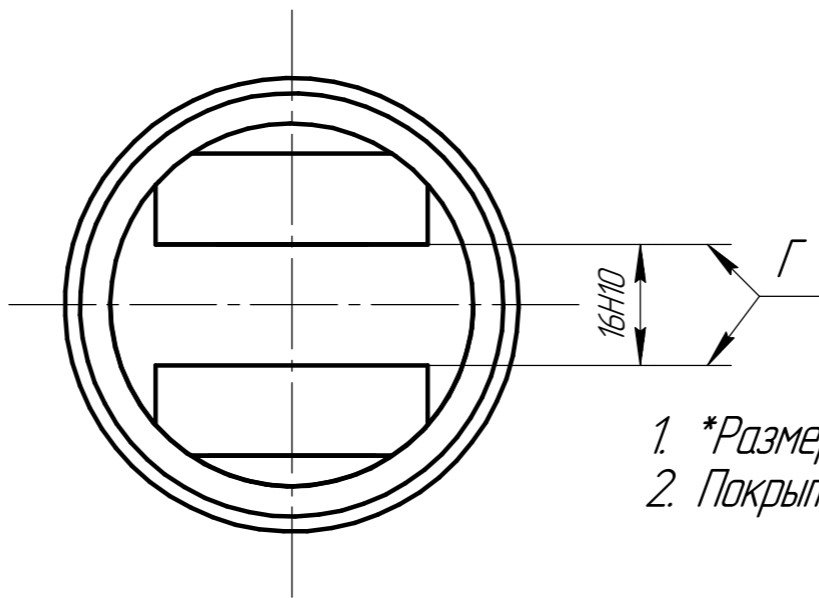
A-A



Б-Б
(1:1)



B
(1:1)



1. *Размеры для справок.
2. Покрытие - Эмаль МЛ-152, серая, кроме отверстий и пов. Г.

					НДСА.014.01.08.02.00 СБ			
Изм.	Лист	№ докум.	Подп.	Дата	Опора Сборочный чертеж	Лит.	Масса	Масштаб
Разраб.	Волкова			16.01.2020			2,82	1:2
Проб.						Лист	Листов 1	
Т.контр.						ЭСТО		
И.контр.								
Утв.								

Копировал

Формат А3