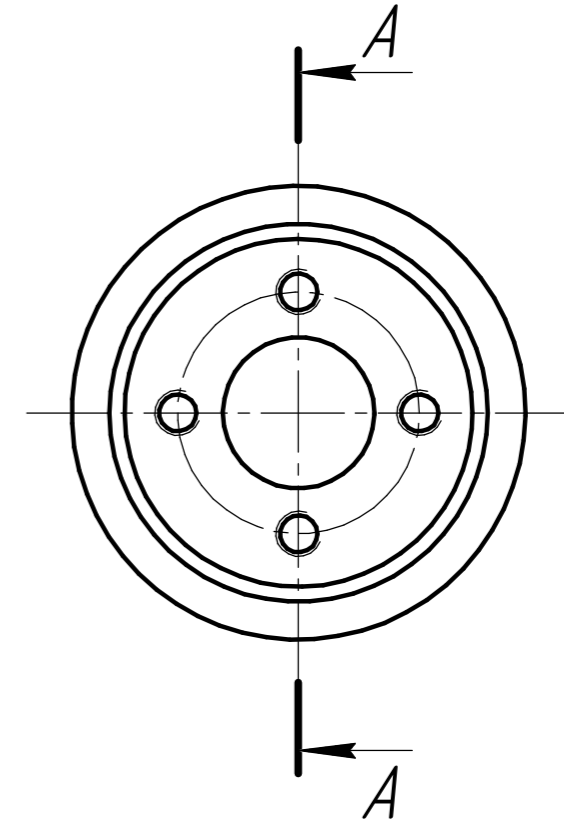
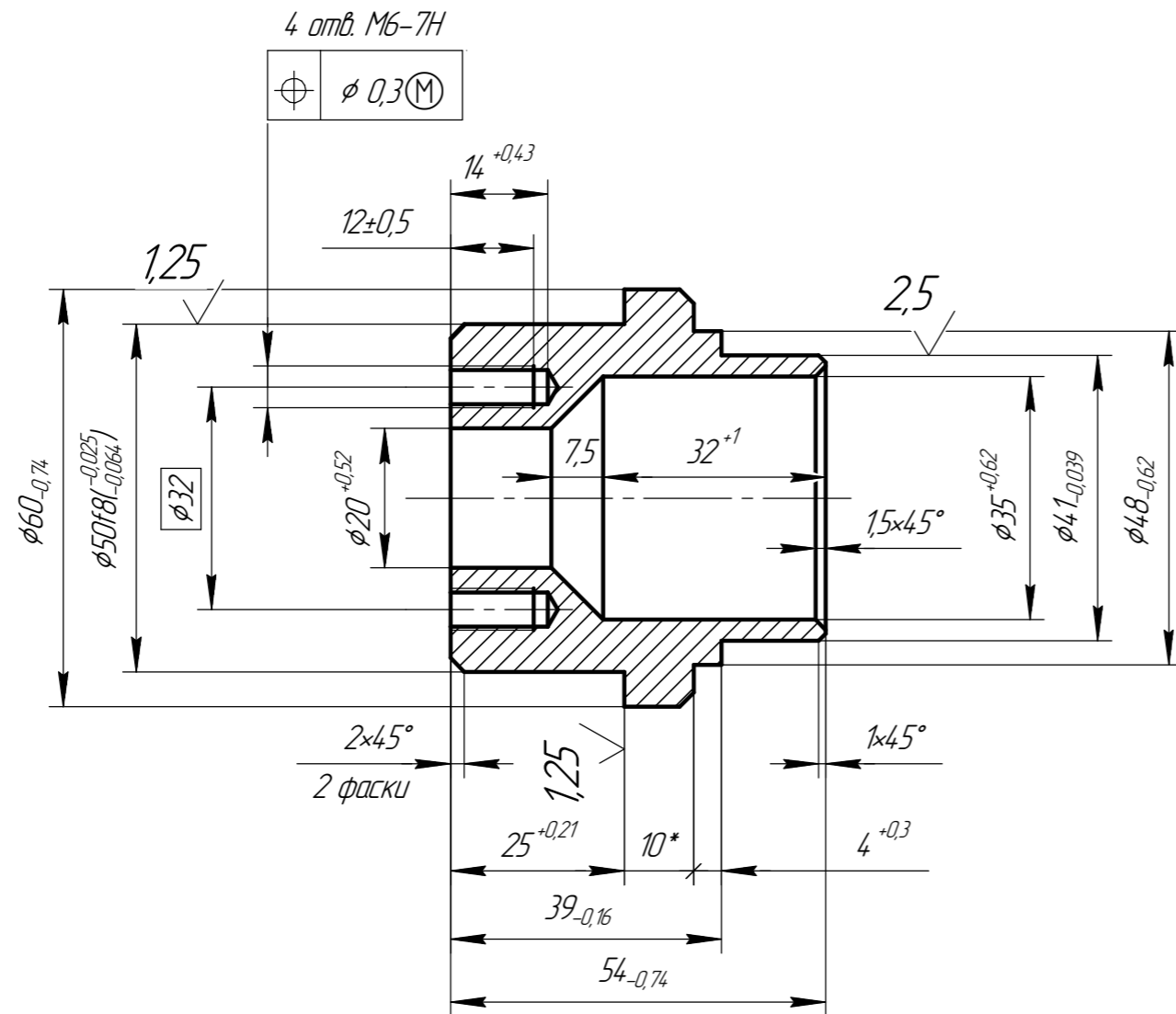


НДСА.014.01.08.02.01

A-A



1. \* Размеры для справок.

Перв. примен.

Справ. №

Подп. и дата

Инд. № дюрл.

Взам. инв. №

Подп. и дата

Инд. № подл.

					НДСА.014.01.08.02.01			
Изм.	Лист	№ докум.	Подп.	Дата	<h1>Втулка</h1>	Лит.	Масса	Масштаб
Разраб.		Волкова		16.01.2020			0,49	1:1
Проб.						Лист	Листов 1	
Т.контр.								
И.контр.					Сталь 20 ГОСТ 1050-88			
Утв.					ЭСТО			

Копировал

Формат А3