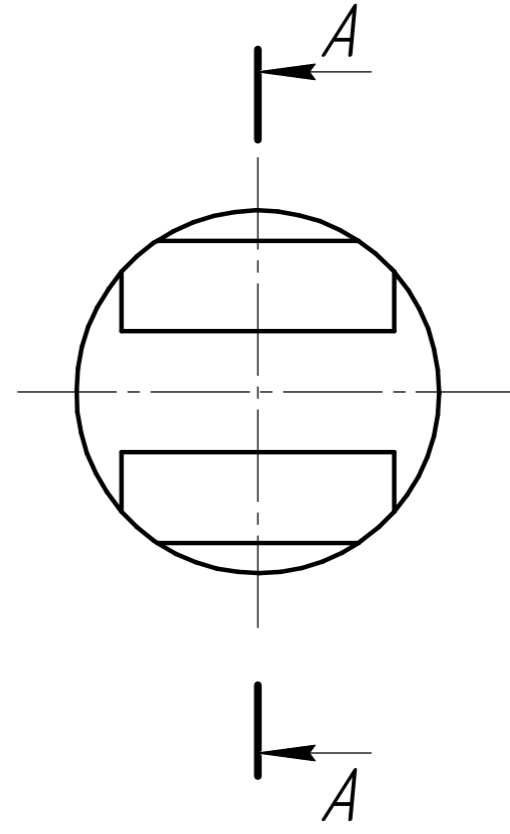
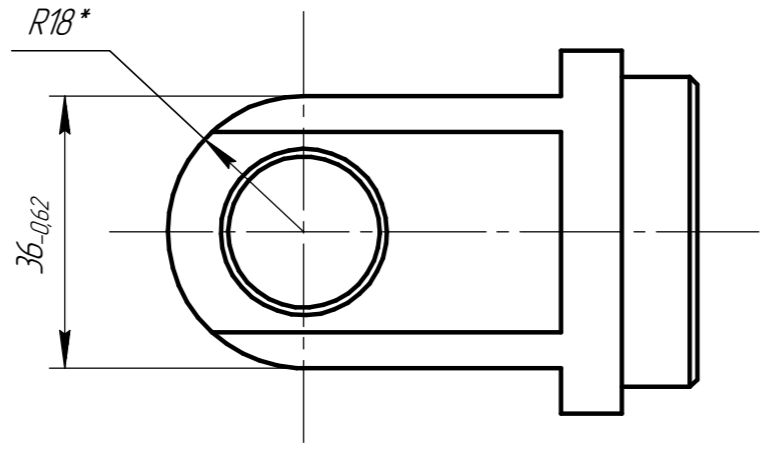
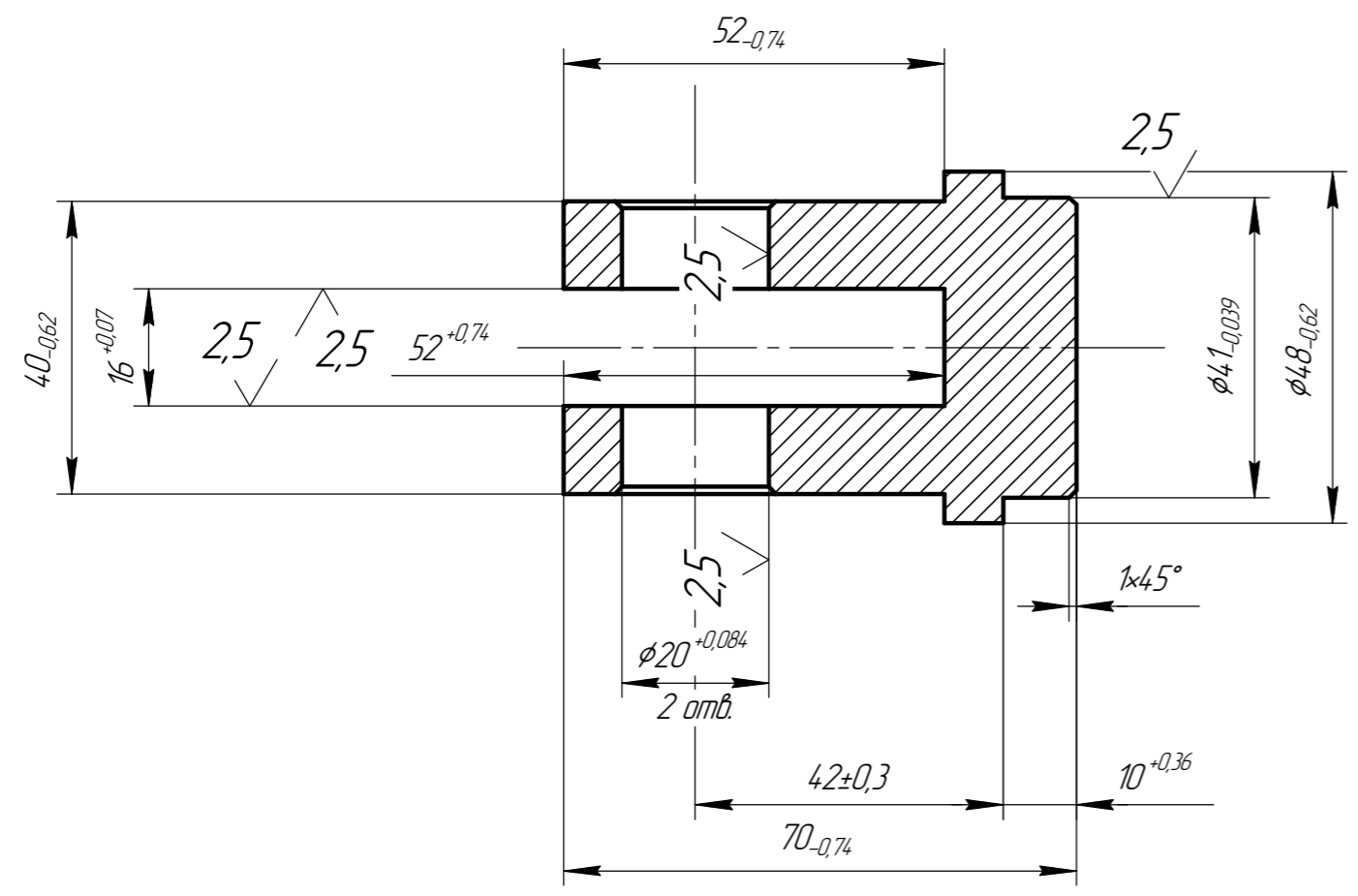


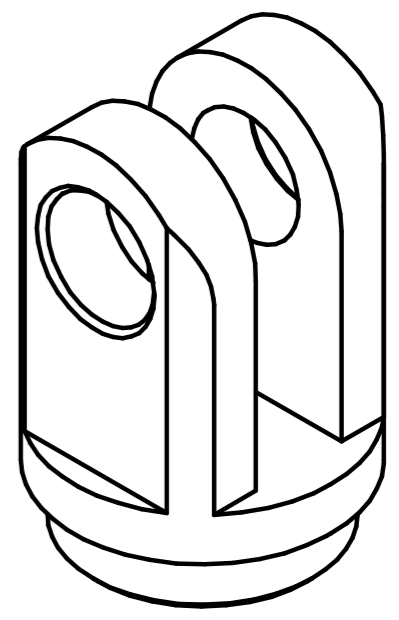
НДСА.014.01.08.02.03

Перв. примен.  
Справ. №  
Подп. и дата  
Инд. № дюрл.  
Взам. инв. №  
Подп. и дата  
Инд. № подл.

A-A



Изометрия



\* Размеры для справок.

					НДСА.014.01.08.02.03			
Изм.	Лист	№ докум.	Подп.	Дата	Опора	Лит.	Масса	Масштаб
Разраб.		Волкова		16.01.2020			0,47	1:1
Проб.						Лист	Листов	1
Т.контр.					Сталь 20 ГОСТ 1050-88			
И.контр.					ЭСТО			
Утв.					Копировал			
						Формат А3		