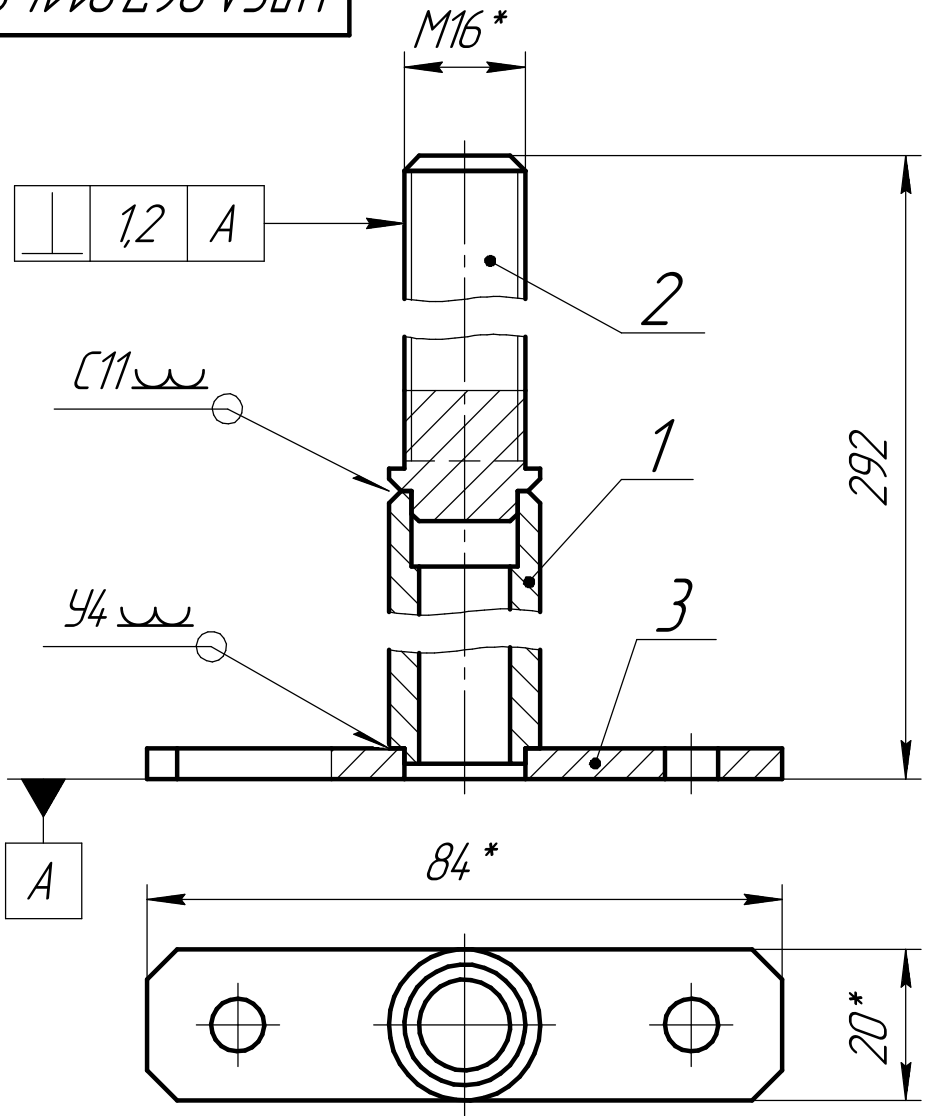


НДСА.067.01.14.01.00 СБ

Перв. примен.

Справ. №



1. \* Размеры для справок.

2. Неуказанные предельные отклонения H14, h14,  $\pm \frac{IT14}{2}$ .

3. Сварка по ГОСТ 5264-80. Допускается сварка по ГОСТ 14771-76 на усмотрение технолога.

4. Неуказанная обработка размеров - Rz20/

5. Покрытие эмаль светло-серая, мелкоструктурированная, номер 7035.

Подп. и дата

Инв. № дробл.

Взам. инв. №

Подп. и дата

Инв. № подл.

Изм./Лист	№ докум.	Подп.	Дата
Разраб.	Щербакова		08.11.2022
Пров.	Горностаев		
Т.контр.			
Н.контр.			
Утв.	Белецкий		

НДСА.067.01.14.01.00 СБ			
Стойка Сборочный чертеж	Лит.	Масса	Масштаб
		0,5	1:1
	Лист	Листов	1
ЭСТО			