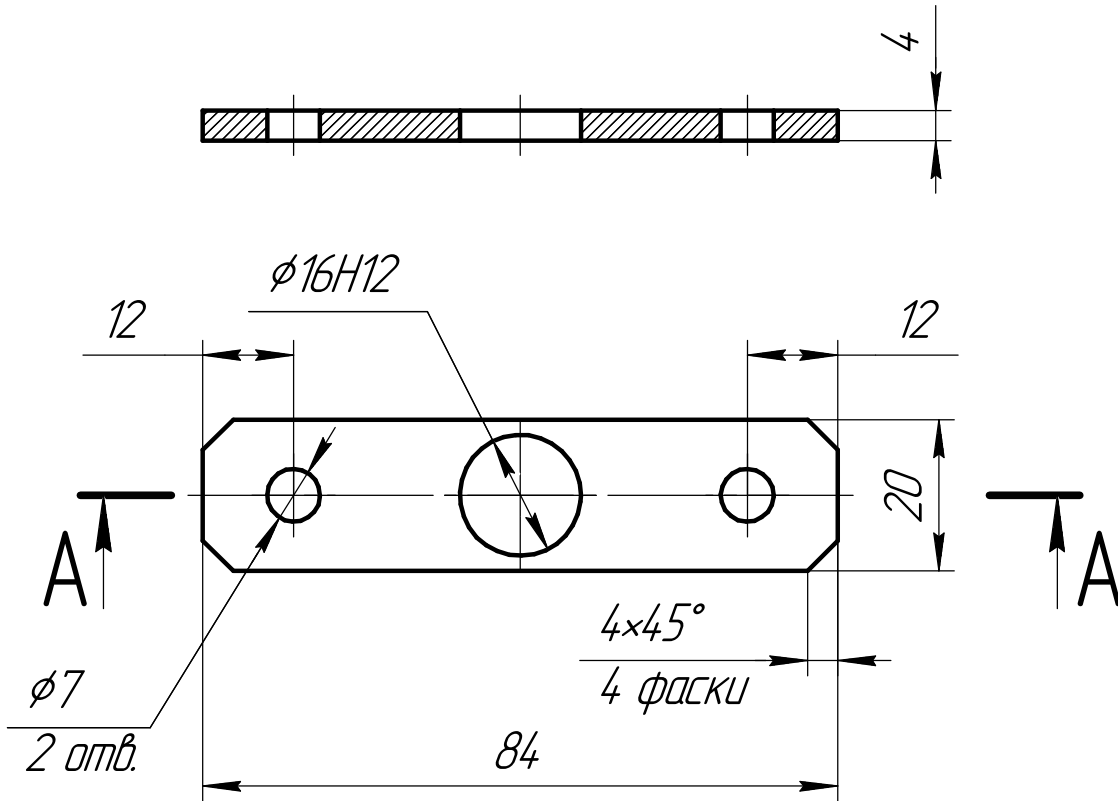


НДСА.067.01.14.01.01

$\sqrt{Rz 20}$

A-A



1 Неуказанные предельные отклонения H14, h14, $\pm \frac{IT14}{2}$

Перв. примен.

Справ. №

Подп. и дата

Инв. № дробл.

Взам. инв. №

Подп. и дата

Инв. № подл.

Изм.	Лист	№ докум.	Подп.	Дата
Разраб.		Щербакова		08.11.2022
Проб.		Горностаев		
Т.контр.				
Н.контр.				
Утв.		Белецкий		

НДСА.067.01.14.01.01

Фланец

Сталь 10 ГОСТ 1050-88

Лит.	Масса	Масштаб
	0,04	1:1
Лист	Листов	1

ЭСТО