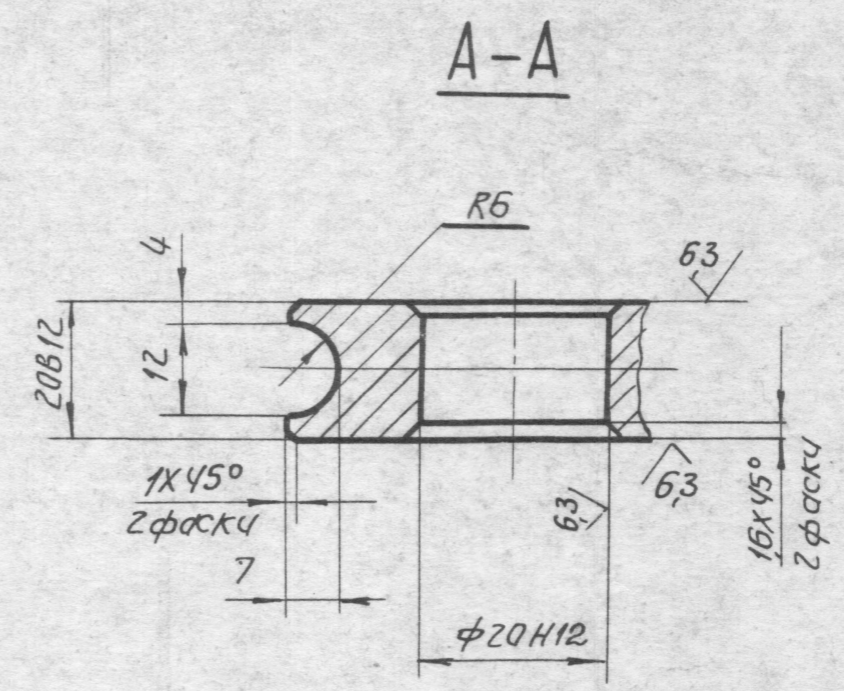
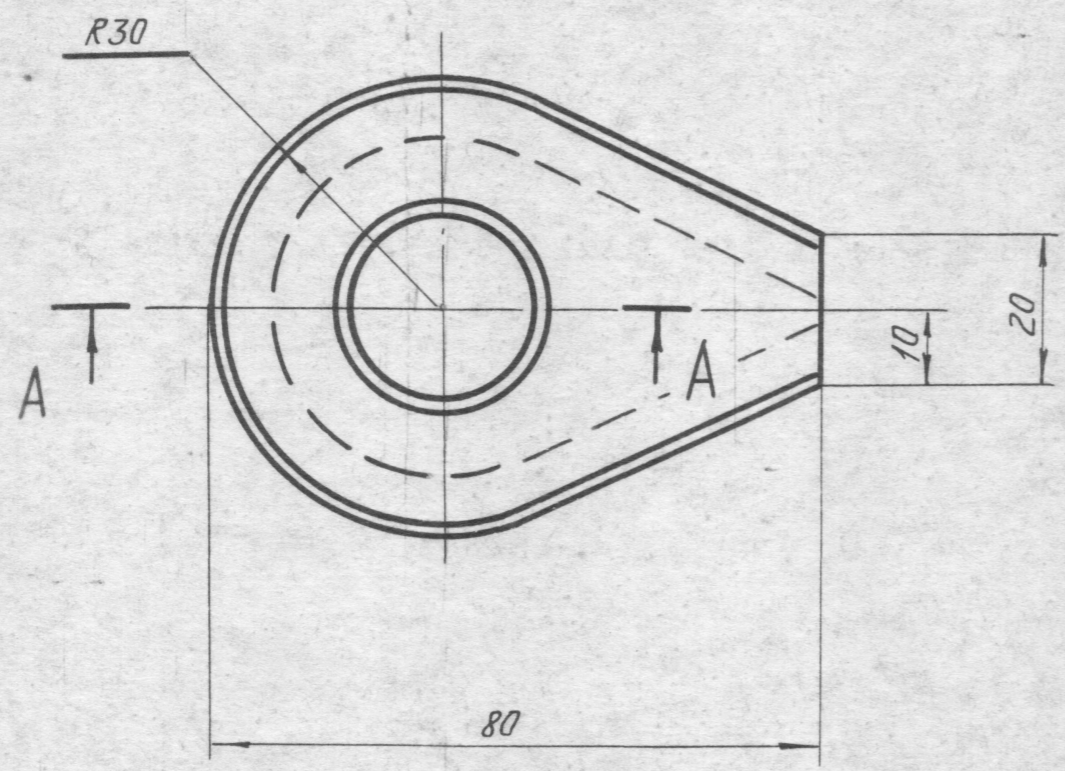


УВАИ.743661.002

662-88

Rz40 ✓(✓)

УВАИ.301632.003



1. Покрытие: цгч.хр.
2. Остальные технические требования - по ост 4го ато.014.

ПОДЛИНИКА НЕТ

ЭКЗЕМПЛЯР КОНСТРУКТОРА

Изм. № подл. 62594  
 Подл. и дата 3.6.88  
 Взам. инв. №  
 Изв. №  
 Подл. и дата

УВАИ.743661.002 ✓				
Изм.	Лист	№ докум.	Подп.	Дата
Разраб.		Артемова	[Signature]	10.5.88
Пров.		Устинов	[Signature]	10.5.88
Т. контр.		Малинин	[Signature]	11.05.88
Н. контр.		Конюля	[Signature]	20.06.88
Утв.		Буденков	[Signature]	22.10.88
Каучу				
Лист Б-ПН-22 ГОСТ 19903-74				
20-2-Т ГОСТ 1577-81				
			Лист	Листов 1
			Лист	Листов 1
			Лист	Листов 1