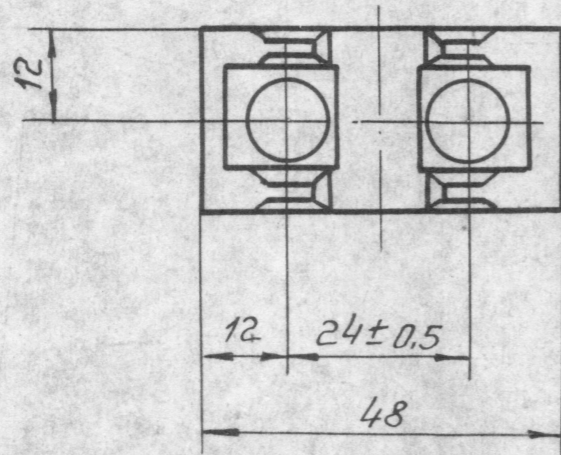
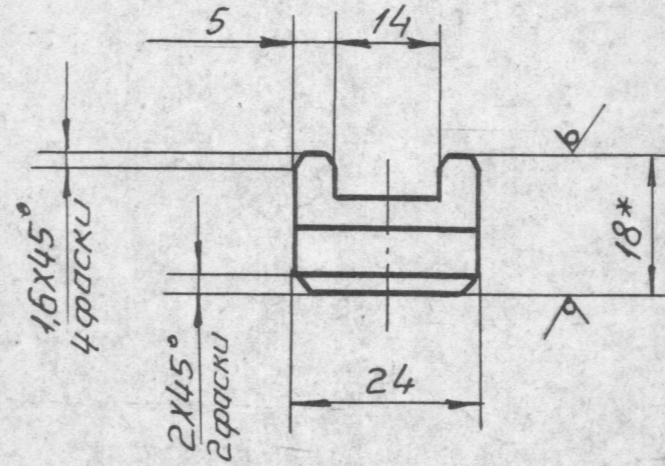
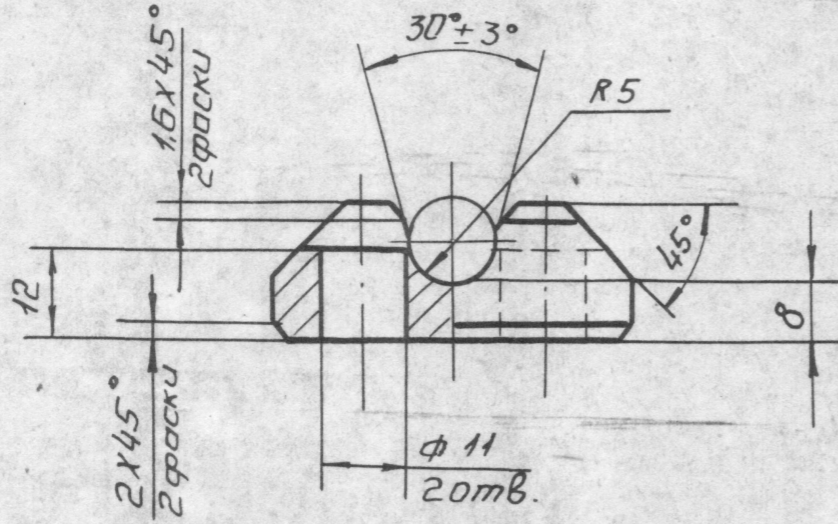


УВАН.743662.001

68-799

Rz40 (✓)



- 1* Размер для справок.
2. Покрытие: Ц 24.хр.
3. Остальные технические требования по ОСТ 4Г 0.070.014.

ПОДЛИНИКА НЕТ

ЭКЗЕМПЛЯР КОНСТРУКТОРА

УВАН.743662.001

Изм.	Лист	№ докум.	Подп.	Дата	Лит.	Масса	Масштаб
Разраб.		Артемюва	[Signature]	10.5.88	01	0,15	1:1
Пров.		Устинов	[Signature]	10.5.88			
Г. контр.		Малинин	[Signature]	11.05.88			
Н. контр.		Кочопля	[Signature]	10.06.88			
Утв.		Буденков	[Signature]	10.08.88			

Колодка

Б-ПН-18 ГОСТ 19903-74
20-2-Т ГОСТ 1577-81