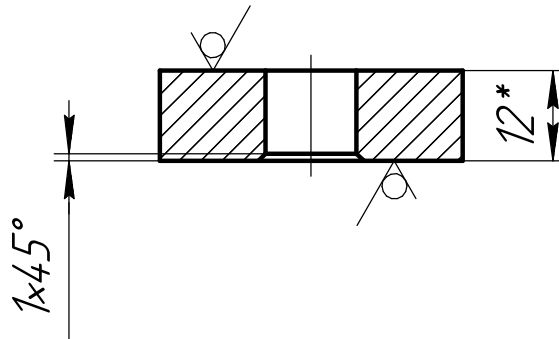
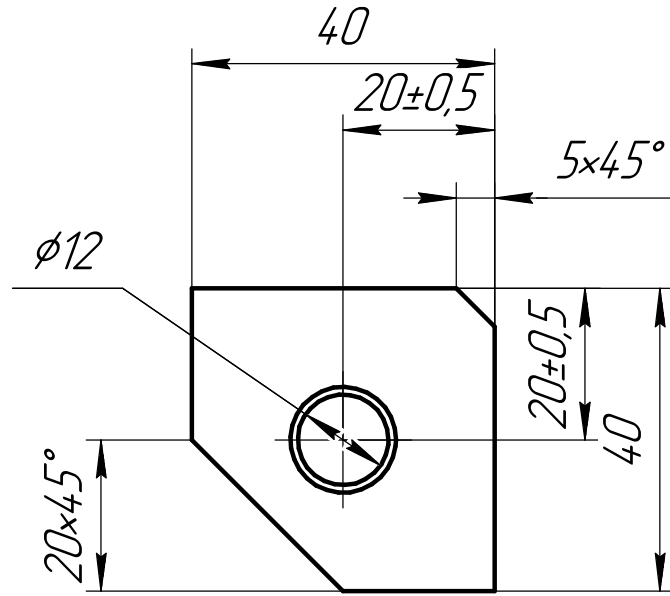


НДСА.064.01.02.02.03

$\sqrt{Ra\ 12,5\ (\checkmark)}$



- 1 * Размер для справок
- 2 Общие допуски по ГОСТ 30893.1: H14, h14, ± IT14/2.
- 3 Удалить все заусенцы и острые кромки.

Ревизия 1

Перв. примен.

Справ. №

Подп. и дата

Инд. № дробл.

Взам. инв. №

Подп. и дата

Инд. № подл.

1	1684	Бокарев		19.06.2023
Изм.	Лист	№ докум.	Подп.	Дата
Разраб.	Пивень			
Пров.	Бокарев			
Т.контр.				
Н.контр.				
Утв.	Горностаев			

НДСА.064.01.02.02.03

Треугольник

Лит.	Масса	Масштаб
	0,12	1:1
Лист	Листов 1	

Лист Б-ПН-12 ГОСТ 19903-2015
Ст4сп ГОСТ 14637-89

АО "НПП "ЭСТО"

Копировал

Формат А4