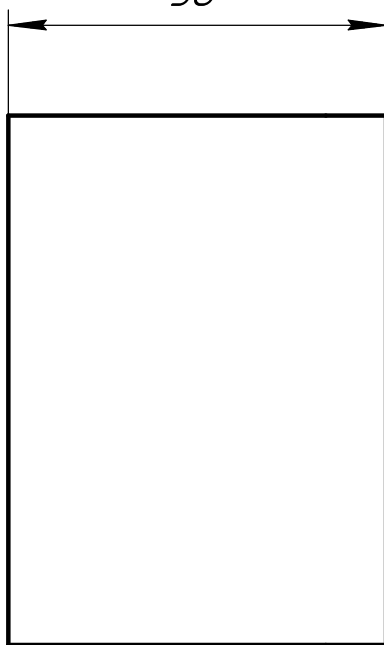
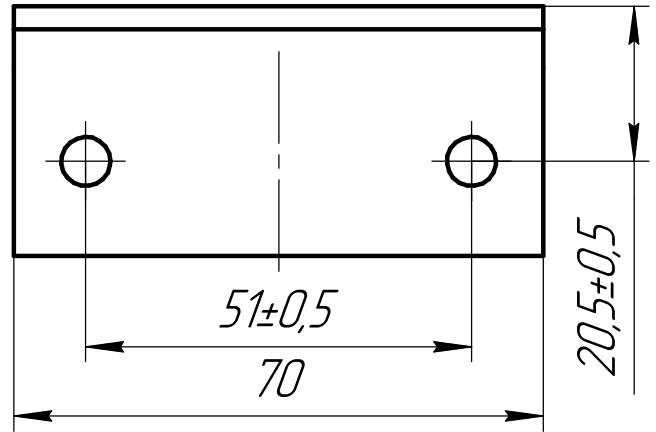
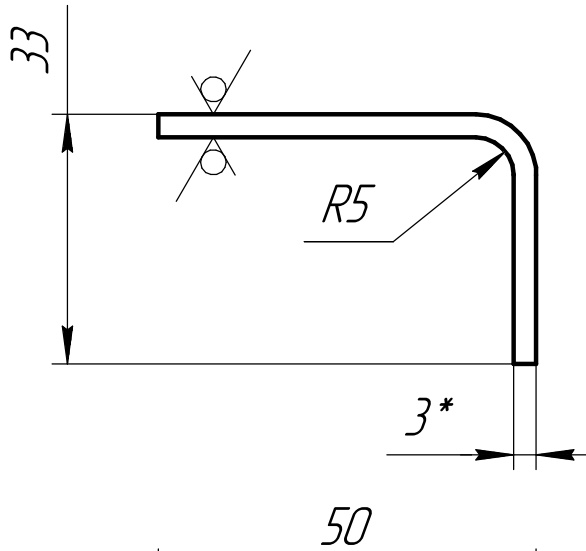


НДСА.064.01.02.04.15

$\sqrt{Ra\ 12,5\ (\checkmark)}$



- 1 * Размеры для справок
- 2 Общие допуски по ГОСТ 30893.1: H14, h14, ± IT14/2.
- 3 Удалить все заусенцы и острые кромки.
- 4 Длина развертки 76,7 мм.

Ревизия 1

Перв. примен.
Справ. №

Подп. и дата
Инв. № дробл.
Взам. инв. №

Подп. и дата
Инв. № подл.

1	1667	Бокарев		15.06.2023
Изм.	Лист	№ докум.	Подп.	Дата
Разраб.	Пивень			
Пров.	Бокарев			
Т.контр.				
Н.контр.				
Утв.	Горностаев			

НДСА.064.01.02.04.15

Уголок газлифта

Лит.	Масса	Масштаб
	0,13	1:1
Лист	Листов 1	

Б-ПН-3,0 ГОСТ 19903-2015
Лист Ст4сп ГОСТ 16523-97

АО "НПП "ЭСТО"