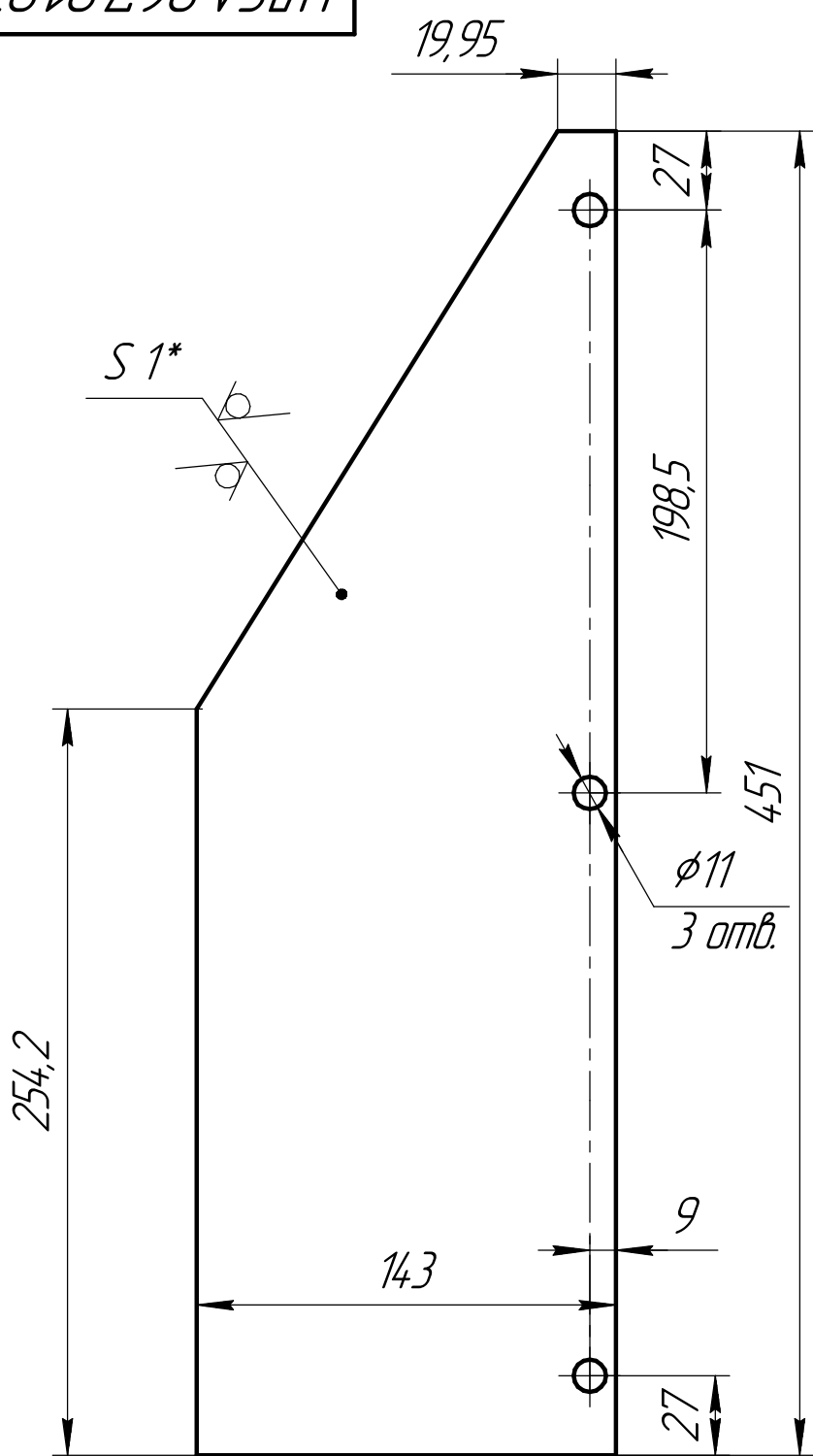


НДСА.067.01.03.01.02

6,3 (✓)

Справ. №
Перв. примен.
БПКЖ.734.2102.00.00

Подп. и дата
Инв. № дробл.
Взам. инв. №



- *Размер для справок.
- Остальные технические требования по ОСТ4.ГО.070.014.

Подп. и дата
Инв. № подл.
Н.контр.
Утв.

Изм.	Лист	№ докум.	Подп.	Дата
Разраб.		Щербакова А.В.		19.07.2022
Проб.		Горностаев П.А.		
Т.контр.				
Н.контр.				
Утв.		Белецкий В.Е.		

НДСА.067.01.03.01.02			
ДНО	Лит.	Масса	Масштаб
		0,41	1:2,5
Лист		Листов	
		1	
1 ГОСТ 19904-90		ЭСТО	
Лист 10 ГОСТ 16523-97			