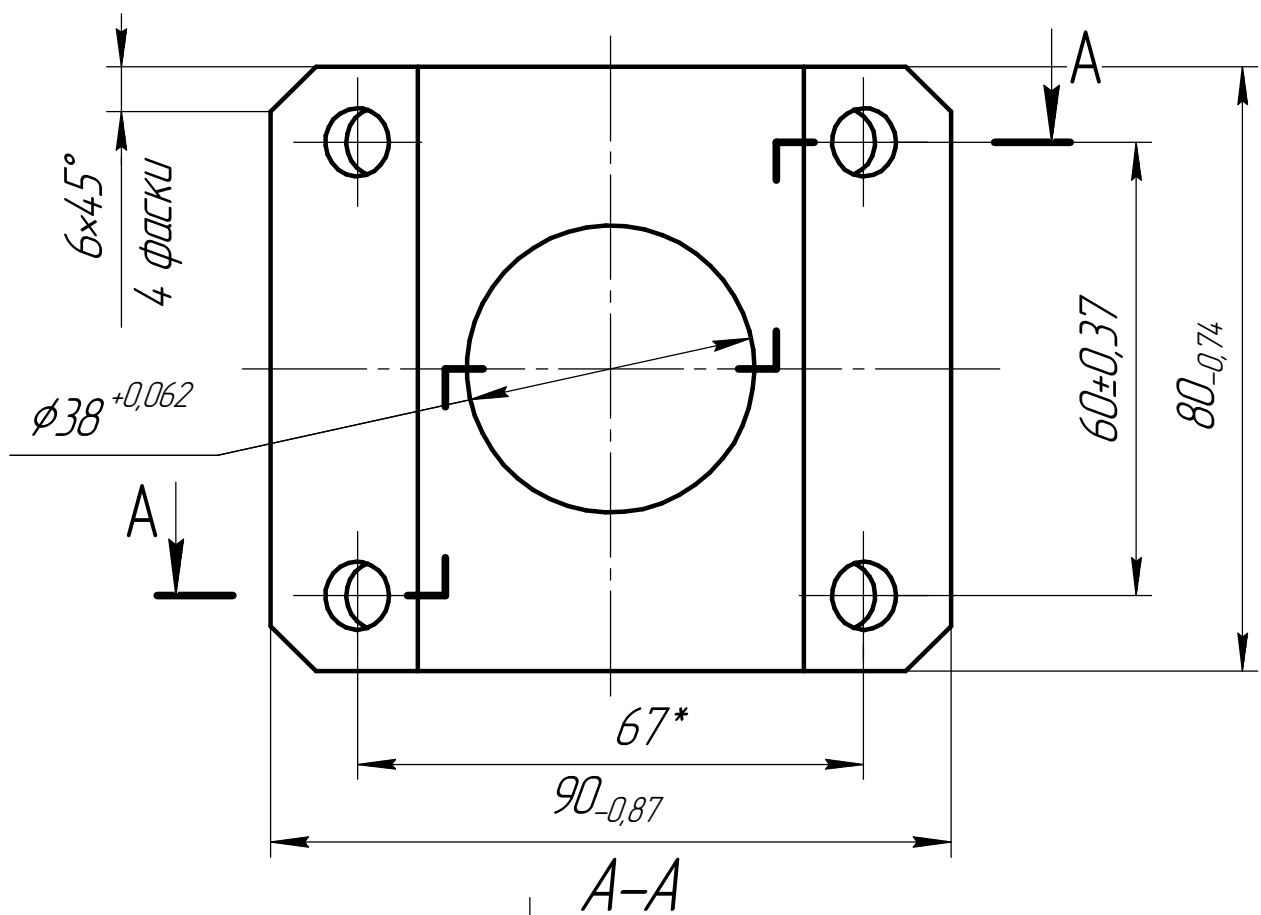


НДСА.014.0108.07.01

Перв. примен.
Справ. №



* Размеры для справок.

Подп. и дата
Инв. № дробл.
Взам. инв. №
Подп. и дата
Инв. № подл.

Изм.	Лист	№ докум.	Подп.	Дата
Разраб.	Волкова			16.01.2020
Проб.				
Т.контр.				
Н.контр.				
Утв.				

НДСА.014.0108.07.01			
Фланец	Лит.	Масса	Масштаб
		0,34	1:1
Сталь 20 ГОСТ 1050-88		Лист	Листов 1
		ЭСТО	