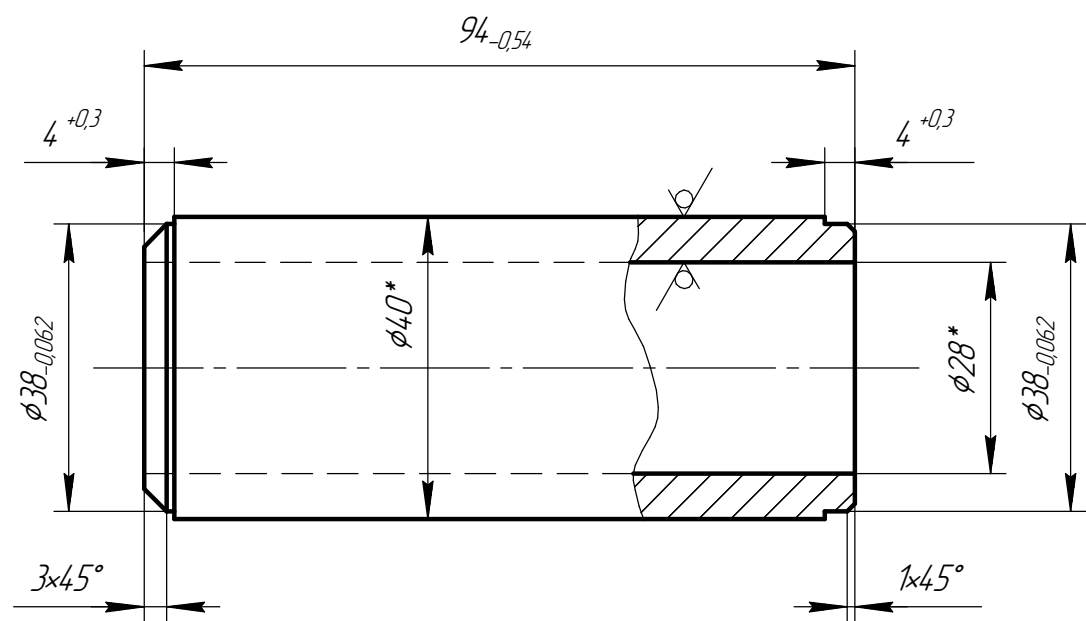


НДСА.014.01.08.07.02

Перв. примен.

Справ. №



\* Размеры для справок.

Подп. и дата

Инв. № д/д

Взам. инв. №

Подп. и дата

Инв. № подл.

Изм.	Лист	№ докум.	Подп.	Дата
Разраб.		Волкова		16.01.2020
Проб.				
Т.контр.				
Н.контр.				
Утв.				

НДСА.014.01.08.07.02

Труда

Труда 40x6 ГОСТ 8734-87  
20 ГОСТ 8733-74

Лист	Масса	Масштаб
	0,46	1:1
Лист	Листов	1

ЭСТО

Копировал

Формат А4