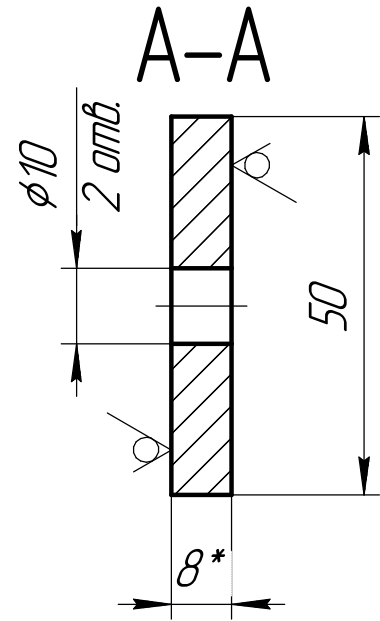
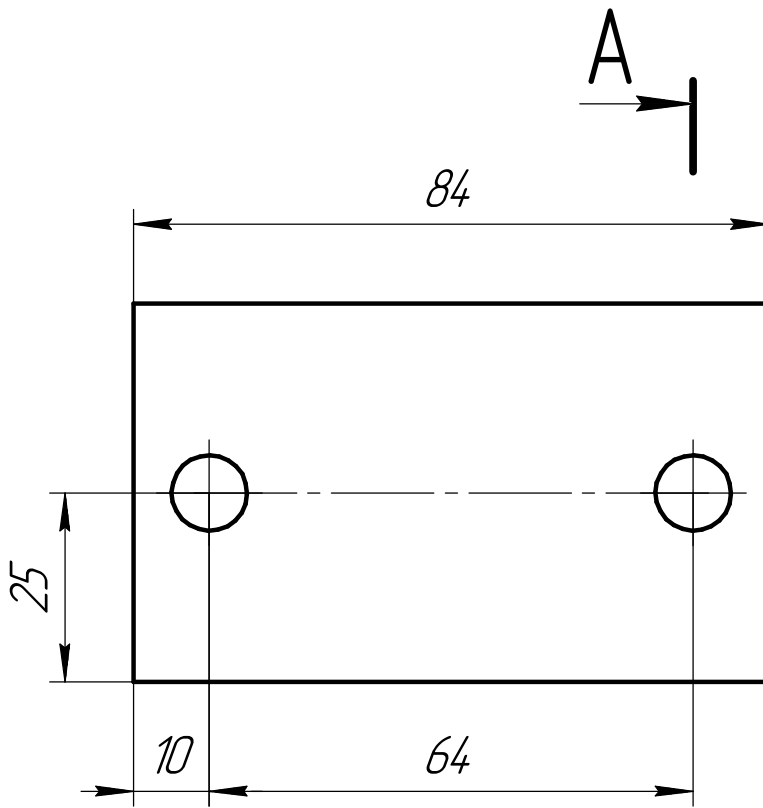


НДСА.014.01.16.05.01

$\sqrt{6,3(\sqrt{1})}$



1 * Размер для справок.

2 Неуказанные предельные отклонения размеров Н14, н14, $\pm \frac{IT14}{2}$.

Перв. примен.

Справ. №

Подп. и дата

Инв. № дубл.

Взам. инв. №

Подп. и дата

Инв. № подл.

Изм.	Лист	№ докум.	Подп.	Дата
Разраб.	Волкова			24.01.2020
Проб.				
Т.контр.				
Н.контр.				
Утв.				

НДСА.014.01.16.05.01

Пластина

Лист 8 ГОСТ 19903-2015
20 ГОСТ 1577-93

Лит.	Масса	Масштаб
	0,25	1:1
Лист	Листов	1

ЭСТО

Копировал

Формат А4