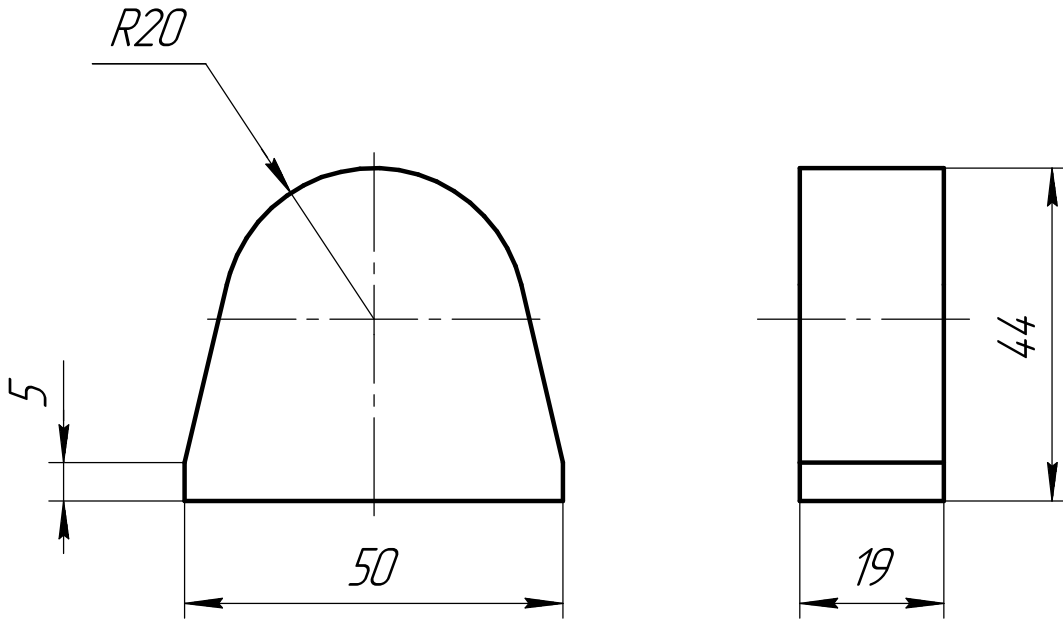


НДСА.014.01.16.05.02

√ 6,3

Перв. примен.

Справ. №



Подп. и дата

Инв. № дробл.

Взам. инв. №

Подп. и дата

Инв. № подл.

1 Неуказанные предельные отклонения H14, h14, ± IT14/2.

НДСА.014.01.16.05.02

Изм.	Лист	№ докум.	Подп.	Дата
Разраб.		Волкова		24.01.2020
Проб.				
Т.контр.				
Н.контр.				
Утв.				

Проушина

Сталь 20 ГОСТ 1050-2013

Лит.	Масса	Масштаб
	0,26	1:1
Лист	Листов	1

ЭСТО

Копировал

Формат А4