

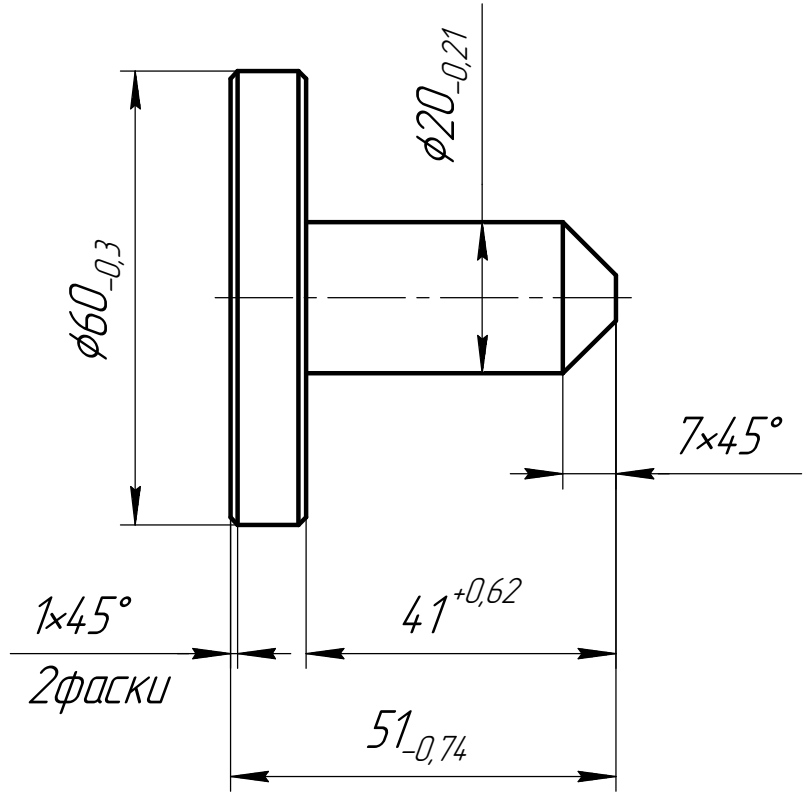
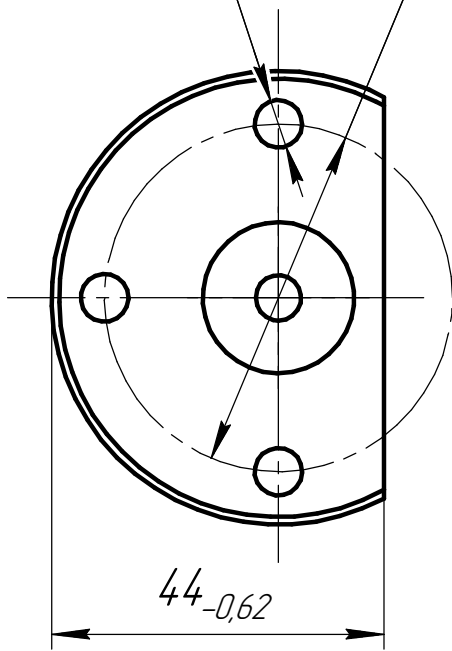
НДСА.014.01.08.14.02

$\sqrt{Ra\ 6,3}$

3 отв $\phi 6,3^{+0,36}$

$\phi 0.2 (M)$

$\phi 46$



Перв. примен.
Справ. №

Подп. и дата
Изм. № дробл.
Взам. инв. №
Подп. и дата
Инв. № подл.

Изм.	Лист	№ докум.	Подп.	Дата
Разраб.		Лицагина		06.06.22
Пров.		Белецкий		
Т.контр.				
Н.контр.				
Утв.		Виноградов		

НДСА.014.01.08.14.02			
<h1>Ловитель</h1>	Лит.	Масса	Масштаб
		0,26	1:1
Лист		Листов 1	
Сталь 12X18H10T ГОСТ 5632-2014		<h1>ЭСТО</h1>	