

НДСА.014.01.09.02.01

6,3 (✓)

Перв. примен.

Справ. №

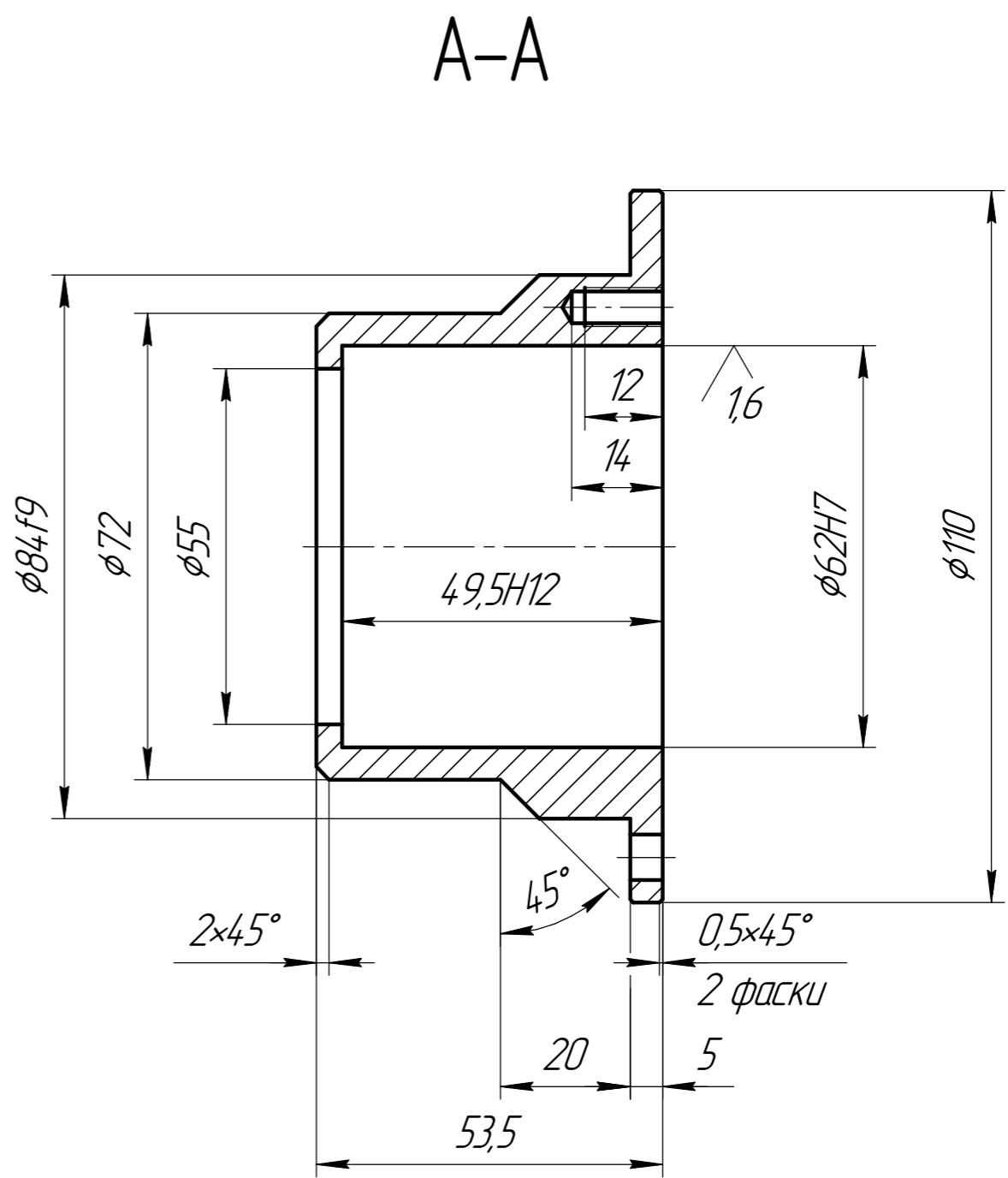
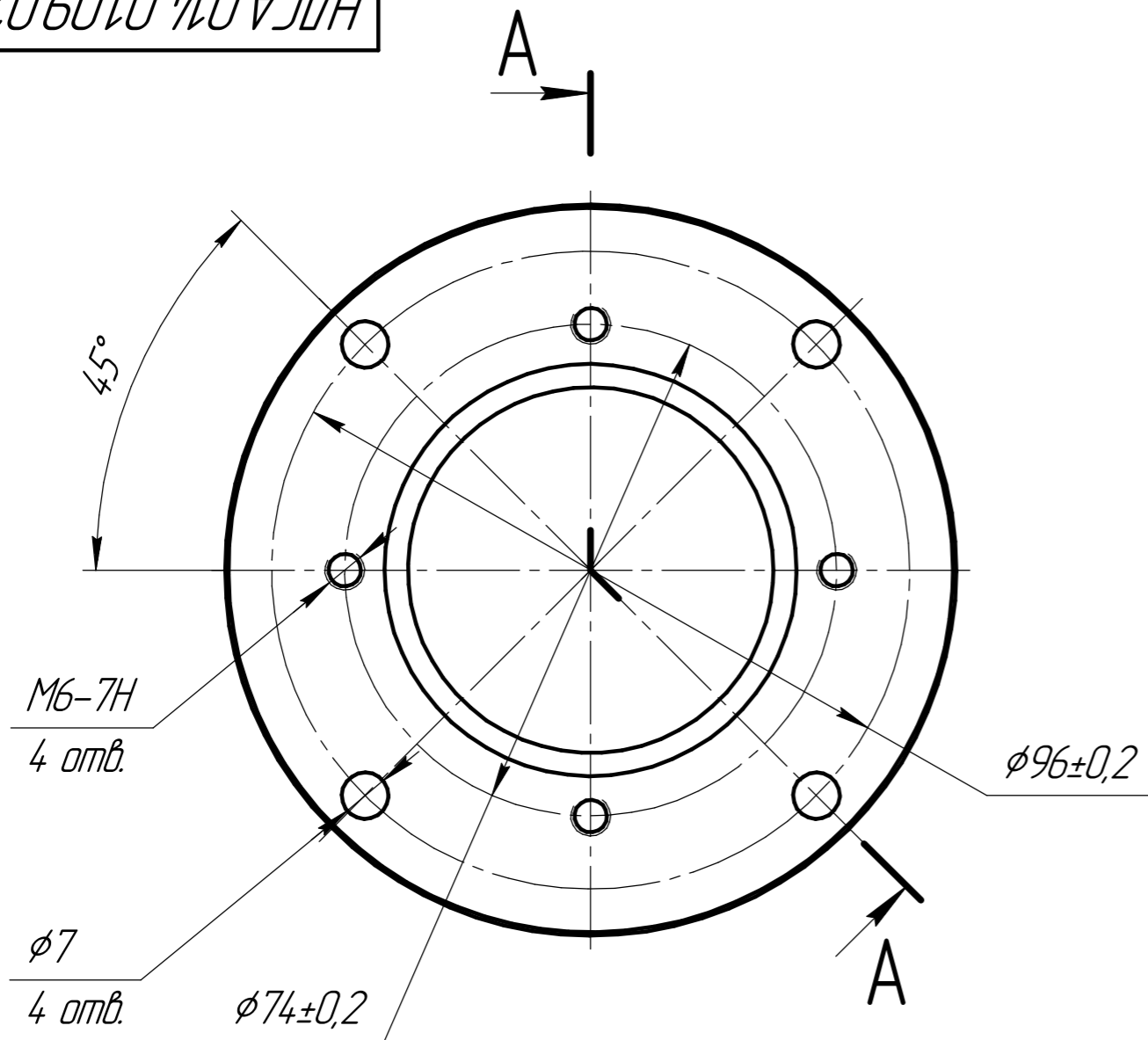
Подп. и дата

Изм. № докум.

Взам. инв. №

Подп. и дата

Изм. № подл.



1. Неуказанные предельные отклонения размеров: H12, h12, JS12.

Ревизия 1

				НДСА.014.01.09.02.01		
1	1640	Пыцагина	09.06.23	Лит.	Масса	Масштаб
Изм.	Лист	№ докум.	Подп.	Дата		
Разраб.	Волкова			17.01.2020		
Проб.						
Т.контр.						
И.контр.						
Утв.						
				Корпус		
				Сталь 12X18H10T ГОСТ 5632-2014		
				Лист		Листов 1
				ЭСТО		
				Копировал		
				Формат А3		